

FOCUS

TERMO

ТЕХНІЧНИЙ ПАСПОРТ

КЕРІВНИЦТВО ПО МОНТАЖУ, ЕКСПЛУАТАЦІЇ
ТА ОБСЛУГОВУВАННЮ ПЕЛЕТНОГО КОТЛА



Котли пелетні водогрійні FOCUS

200 250 300 350 400 500 700 800



 firebox.com.ua



САЙТ ВИРОБНИКА, РОЗДІЛ ПРОДУКЦІЯ

САЙТ ВИРОБНИКА – ПЕЛЕТНІ КОТЛИ



СТОПІНКА FACEBOOK

YOUTUBE КАНАЛ



1. ПАСПОРТ КОТЛА
ПРИЗНАЧЕННЯ
ПОПЕРЕДЖЕННЯ
2. КОНСТРУКТИВНІ ЕЛЕМЕНТИ КОТЛА
ТЕХНІЧНІ ХАРАКТЕРИСТИКИ
КОМПЛЕКТ ПОСТАВКИ
ГАБАРИТНИЙ РОЗМІР
3. БЛОК КЕРУВАННЯ КОТЛОМ
ЕЛЕКТРИЧНА СХЕМА БЛОКУ АВТОМАТИКИ
4. ПАЛЬНИК КОТЛА
ВЛАШТУВАННЯ ПАЛЬНИКА КОТЛА
ПРИНЦИП РОБОТИ ПАЛЬНИКА КОТЛА
ТЕХНІЧНІ ХАРАКТЕРИСТИКИ ПАЛЬНИКА
5. КЕРУВАННЯ
ПІДГОТОВКА ДО ЕКСПЛУАТАЦІЇ КОТЛА
ПУСК
РОБОТА КОТЛА В РЕЖИМІ РУЧНОГО ЗАКЛАДАННЯ ПАЛИВА
ЗУПИНКА
ЧИСТКА
6. ТЕХНІЧНЕ ОБСЛУГОВУВАННЯ
ПРОЦЕДУРИ, ВСТАНОВЛЕННЯ КОЛОСНИКА
ЗАБОРОНА ВИКОРИСТАННЯ КОТЛА
7. МОНТАЖ КОТЛА
ПРИМІЩЕННЯ, ЕЛЕКТРИКА ТА ОСВІТЛЕННЯ КОТЕЛЬНОЇ, ВЕНТИЛЯЦІЯ
ВИМОГИ ДО ДИМОХОДУ, УТВОРЕННЯ КОНДЕНСАТУ
РЕКОМЕНДАЦІЇ, ТЕПЛОВІ СХЕМИ ПІДКЛЮЧЕННЯ КОТЛА, ОСНОВНІ
НАЛАШТУВАННЯ
8. ПАЛИВО ГРАНУЛИ ТА РУЧНЕ ЗАКЛАДАННЯ
9. ВИМОГИ ДО ВСТАНОВЛЕННЯ ШНЕКУ БУНКЕРА
10. ПОТОЧНЕ ОБСЛУГОВУВАННЯ КОТЛА, ДВЕРЦЯТ, ЗАГАЛЬНІ ПОЛОЖЕННЯ
ТЕХНІКИ БЕЗПЕКИ
11. ПРОДАЖ
12. ГАРАНТІЙНІ ОБОВ'ЯЗКИ, ТАЛОН
ЗАКЛЮЧЕННЯ ВИРОБНИКА ВТК
СВІДОЦТВО ПРО ПАКУВАННЯ
13. РЕЄСТРАЦІЯ, ВІДОМОСТІ ПРО МІСЦЕ ЗНАХОДЖЕННЯ КОТЛА
14. ВВЕДЕННЯ В ЕКСПЛУАТАЦІЮ, ОБЛІК ТЕХНІЧНОГО ОБСЛУГОВУВАННЯ

Реєстраційний № _____

При передачі котла іншому власнику разом з котлом передається даний паспорт.

ЗАГАЛЬНІ ДАНІ

| | |
|--|---|
| Назва та адреса підприємства-виробника | ТОВ «ФАЙРБОКС ФОКУС ТЕРМО» Україна, Запорізька область, м. Запоріжжя, вул.Південне шосе 1-А |
| Рік виготовлення | 20_____ г. |
| Тип (модель) | FOCUS - _____ |
| Назва і призначення | Котел твердопаливний. Призначений для виробництва тепла для технологічних потреб та опалення. |
| Заводський номер | № _____ |
| Розрахунковий термін експлуатації | 10 років |

* Заповнюється власником котла після його реєстрації.

М.П.

УВАГА!!!

**ПЕРШИЙ ПУСК ТА ПРИЙНЯТТЯ НА ГАРАНТІЙНЕ ОБСЛУГОВУВАННЯ
ВИКОНУЄТЬСЯ СЕРТИФІКОВАНИМИ ПАРТНЕРАМИ АБО ЗАВОДОМ-ВИРОБНИКОМ.**

ЗАБОРОНЕНО ВИКОРИСТОВУВАТИ ПАЛИВО НЕ ВКАЗАНЕ В ПАСПОРТІ

Твердопаливні високоефективні пелетні котли FOCUS (надалі котел), призначені для теплозабезпечення житлових, адміністративних, виробничих, складських та інших подібних об'єктів з тепловитратами від 5кВт/год. В котлі реалізована система погодозалежного керування змішувальним пристроєм за датчиком зовнішньої температури.

В котлах встановлена автоматика ecoMAX 950 від європейського виробника PLUM, що в комплексі з додатковими блоками реалізує повну схему керування котельною, керування змішувальними пристроями, контроль та статистику температур і режимів роботи, автоматизуючи процеси розпалювання, керування потужністю котла за температурою контурів і котла, подавання палива, очищення пальника та гасіння котла. Додатковий модуль інтернет керування додає віддалений моніторинг і статистику роботи котельної та виділених контурів.

ПРИМІТКА: в процесі виробництва, в конструкцію котлів можуть бути внесені неprinципові зміни чи допрацювання, що можуть бути не відображені в даному керівництві.

ПОПЕРЕДЖЕННЯ:

- **вибір необхідної теплової потужності котла** ведеться на підставі розрахунків, наведених у проекті системи опалення, розробленому сертифікованою організацією. За відсутності проекту виробник не несе відповідальності за невідповідність потужності котла реальним умовам. Мінімальний запас теплової потужності котла складає 15%, рекомендований запас теплової потужності котла складає від 20%.

- **розрахунок довжини, розміру, діаметру димової труби** (димоходу) доручити профільним спеціалістам чи відповідній організації, з огляду на індивідуальність кожного рішення. Виробник не несе відповідальності за робочі характеристики димової труби, та за пошкодження обладнання через нестачу характеристик димової труби.

ЗАБОРОНЯЄТЬСЯ:

- **використання котла з тиском теплоносія понад 3 кг/см²**, та температурі понад 90°C.

- **використання котла в схемах з температурою звороту котла менш 51°C**, оптимальна температура звороту $\leq 61^\circ\text{C}$.

- **експлуатація з несправним обладнанням, апаратурою, захисними пристроями.**

- **експлуатація з невідрегульованим/неналаштованим пальником.**

- **встановлювати запірну арматуру між патрубком запобіжного клапану та запобіжним клапаном.** Клапан повинен бути розрахованим на тиск не більше 0.3МПа (3кг/см², 3bar).

- **експлуатація з відкритими дверцятами котла.**

- **експлуатація при неповному заповненні котла теплоносієм**, та при температурі навколишнього повітря в приміщенні котельні нижче 0°C.

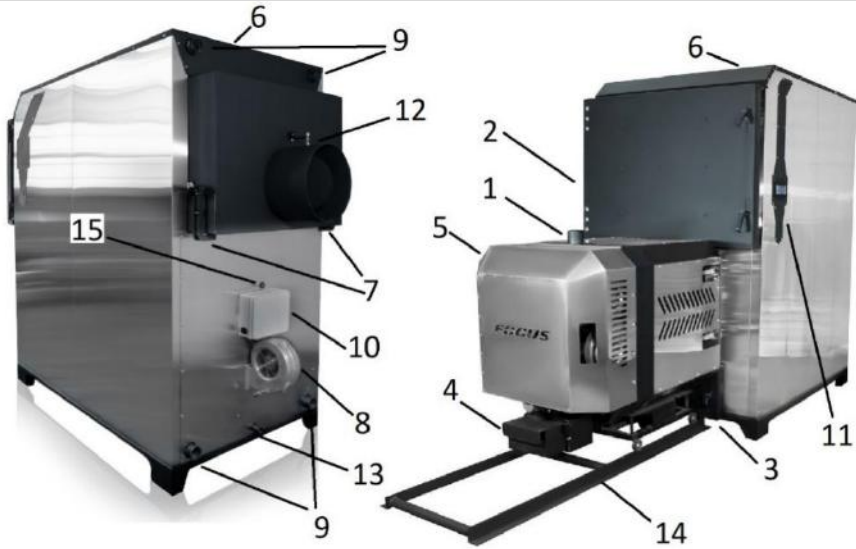
- **експлуатація без підготовки води для використання в якості теплоносія.**

- **зупинка котла строком більш 6 годин** при температурі середовища приміщення 0°C чи нижче. Злити теплоносій.

- **експлуатація з невідповідним димоходом** - звужений, недостатнього діаметру, недостатньої довжини, цегляного, з пристроями на виході типу грибка та інших модифікації що заважають достатньому відведенню димогазів від котла.

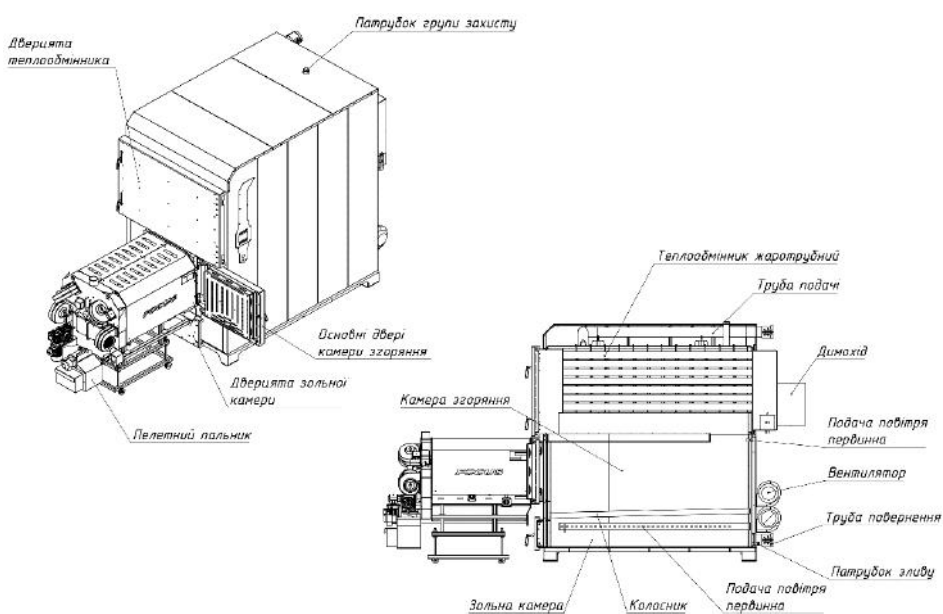
- **експлуатація на невідповідному паливі**, пелетах (біо гранулі) з соломи, МДФ матеріалів, низькоякісна агросировина, вологість пелети більш 20%, пелета з лігніну, пелета з додаванням вугільної фракції.

КОНСТРУКТИВНІ ЕЛЕМЕНТИ КОТЛА



- 1 ПАТРУБОК ЗАВАНТАЖЕННЯ ПАЛИВА ПАЛЬНИКА
- 2 ЛЮК ОЧИЩЕННЯ ТЕПЛОБМІННИКА
- 3 ЗОЛЬНИК ТА ДВЕРЦЯТА ЗОЛЬНИКА
- 4 ЗОЛЬНИК ПІДКОЛОСНИКОВОГО ПРОСТОРУ ПАЛЬНИКА
- 5 ПЕЛЕТНИЙ ПАЛЬНИК ВИКОНАНО НА РЕЙКОВОМУ ВІДКОТІ
- 6 ГРУПА БЕЗПЕКИ
- 7 ЛЮК ОЧИЩЕННЯ КОЛЕКТОРА ДИМОХОДУ
- 8 ВЕНТИЛЯТОР ДЛЯ РОБОТИ НА ТВЕРДОМУ ПАЛИВИ
- 9 ПАТРУБКИ ЗВОРОТУ ПІДКЛЮЧЕННЯ КОТЛА ДО СИСТЕМИ ОПАЛЕННЯ
- 10 БЛОК АВТОМАТИКИ
- 11 ПАНЕЛЬ КЕРУВАННЯ АВТОМАТИКОЮ
- 12 ШИБЕР ДИМОХОДУ
- 13 ПАТРУБОК ЗЛИВУ ТЕПЛОНОСІЯ
- 14 РЕЙКОВА КОЛІЯ
- 15 ШИБЕР ВТОРИННОГО ДУТТЯ РОБОТИ КОТЛА НА ТВЕРДОМУ ПАЛИВИ

| | |
|--|--|
| Розрахункові види палива ручного завантаження МДж/кг (ккал/кг) | Дрова, кускові відходи деревини 12,37 (2960) |
| Розрахункові види палива автоматичного завантаження МДж/кг (ккал/кг) | Пелета лузги соняшника (чиста), Пелета з тирси, листяних сортів деревини. 17-21 (4100-5000) |
| Паливо для ручного розпалювання, МДж/кг (ккал/кг) | сухі дрова (вол.25%) 12,37 (2960) |
| Розпалення пелет | Автоматичне, електронагрів, повітрям |
| Розрахунковий тиск води, МПа | ≤ 0,3 |
| Розрахункова температура води | ≤ 85 °С |



ТЕХНІЧНІ ХАРАКТЕРИСТИКИ ТА ПАРАМЕТРИ

Котел пелетний водогрійний опалювальний складається з топочної, конвективної частини та зольника. Котел обладнано автоматичним пелетним паливником, що працює на топочну частину котла, далі димогази потрапляють в пластинчатий теплообмінник, де віддавши найбільшу температуру (яка може пошкодити двері та завихрювачі) та скинувши тяжку фракцію золи - потрапляють в жаротрубну частину теплообмінника. Зольна частина служить для накопичення сухого залишку продуктів згоряння.

Для керування автоматичним паливником, а також котлом при ручному завантаженні палива – передбачено контролер. Контролер керує обертами вентиляторів, часовими діаграмами вмикання шнеків подавання палива, за датчиком наявності полум'я (або за температурою димогазів на вибір користувача) – контролер вмикає автоматичний розпал, стабілізацію та автоматичне керування потужністю паливника. Потужність керується за допомогою зміни кількості палива (час роботи шнеків) та повітря (оберти вентилятора надуву). Котел оформлений кожухами з нержавіючої сталі та накритий кришкою захищеною порошковою покрасою. Теплообмінник, топка та зольник обладнані дверями для обслуговування.

Димогази виходять з котла через жаротрубний теплообмінник, та короб димоходу, через який відбувається з'єднання котла з димоходом. Короб

димоходу обладнано лючками для очищення та огляду. Короб димоходу кріпиться на котел через різьбові з'єднання.

Жаротрубний теплообмінник обладнано турбулізаторами, що провокують розподілення димогазів на всі труби рівномірно, особливо на малих потужностях.

В разі недостатньої тяги – рекомендовано відмовитись від використання турбулізаторів взагалі (не допускається часткове встановлення турбулізаторів, встановлюється комплект повністю, або повністю видаляється).

ПЕЛЕТНИЙ ПАЛЬНИК КОТЛА – це автоматичний топочний пристрій, що автоматизує роботу з подавання палива від бункера зберігання в камеру спалювання. Робота пальника складається з декількох основних етапів:

- подавання стартової дози палива
- автоматичний розпал за сигналом фотодатчика чи датчика температури димогазів
- повторний розпал при невдалій першій спробі чи при втраті палива впродовж всього часу роботи пальника.
- автоматичне нарощування потужності (для виключення засипання малого вогнища)
- стабілізація потужності та підтримка температури теплоносія шляхом пропорційного змінювання маси палива і повітря, потрібного для спалювання розрахованої маси палива. Дозування відбувається шляхом зміни часу роботи шнека бункера та паузи між циклами дозування.
- перехід в режим нагляду, коли теплоносій досяг встановленої температури і мінімальної потужності автоматики забагато. Замість гасіння пальника – автоматика працює в режимі підтримки вогнища.
- автоматичне гасіння пальника як по команді оператора, так і по команді нагріву котла до гранично встановленої температури (режим захисту котла).
- автоматичне очищення пальника механізмом рухомих колосників.
- автоматичне очищення підколосникового простору пальника в окремий зольник пальника.
- автоматичне вмикання насосів опалення, ГВП, змішувача.

СЛІД РОЗУМІТИ ЩО АВТОМАТИЗОВАНИЙ ПАЛЬНИК ПОВНІСТЮ ЗАМІНЯЄ ТЯЖКУ РУЧНУ ПРАЦЮ, АЛЕ НЕ ПОВНІСТЮ АВТОНОМНИЙ ПРИСТРІЙ. ПОТРЕБУЄ ДОГЛЯДУ, СВОЄЧАСНОГО ТЕХНІЧНОГО ОБСЛУГОВУВАННЯ, ОЧИЩЕННЯ, ЗАМІНИ ВИТРАТНИХ ЧАСТИН, РЕМОНТНИХ РОБІТ. РОБОТА ПАЛЬНИКА ЗАЛЕЖИТЬ І ВІД НАЛАШТУВАНЬ, І ВІД ЯКОСТІ ПАЛИВА. ПАЛЬНИК РОЗРАХОВАНИЙ НА РОБОТУ З АГРО СОРТАМИ ПАЛИВА, АЛЕ НЕМОЖЛИВО УРАХУВАТИ ВСІ МОЖЛИВІ КОМБІНАЦІЇ ПАЛИВА. ПРИ НЕНАЛЕЖНІЙ ЯКОСТІ ПАЛИВА ПАЛЬНИК ТА АВТОМАТИКА НЕ ГАРАНТУЮТЬ ЯКІСНОЇ РОБОТИ.

КОМПЛЕКТ ПОСТАВКИ

КОТЕЛ ПОСТАВЛЯЄТЬСЯ В КОМПЛЕКТІ, ЩО ВКЛЮЧАЄ В СЕБЕ :

- Корпус котла в зборі з дверима (теплообмінника, топки, зольника, пальника)
- Пальник пелетний в зборі (змонтовано на дверці пальника)
- Кожух котла в комплекті:
 - Бокові частини – комплект обох сторін
 - Перемички лутки – 2шт
 - Верхній кожух – 1шт
 - Тильний кожух – 1шт
- Вентилятор надуву – комплект відповідно до потужності
- Блок автоматики (змонтовано на тильній кришці кожуха) – 1шт
- Віктолічні муфти комплектні – 2/4шт, відповідно патрубкам котла.
- Приварна (різьбова) муфта для віктолічного з'єднання – 2/4шт
- Комплект завихрювачів відповідно до труб теплообмінника.
- Шнек бункера 2-3м (відповідно заявці) – 1шт
- Шланг гофрований армований поліуретановий – 1м
- Пальник пелетний відповідної потужності – комплектний
- Кожух пальника пелетного
- Панель сенсорна автоматики керування, коробка автоматики, інструкція до автоматики – комплект.
- Датчики температури звороту, зовнішньої температури, димогазів – комплект
- Кабель керування пелетного пальника в купі з роз'ємом.
- Набор для чистки котла (шкребок великий, шкребок малий, ірж) - комплект

ГАБАРИТНИЙ РОЗМІР

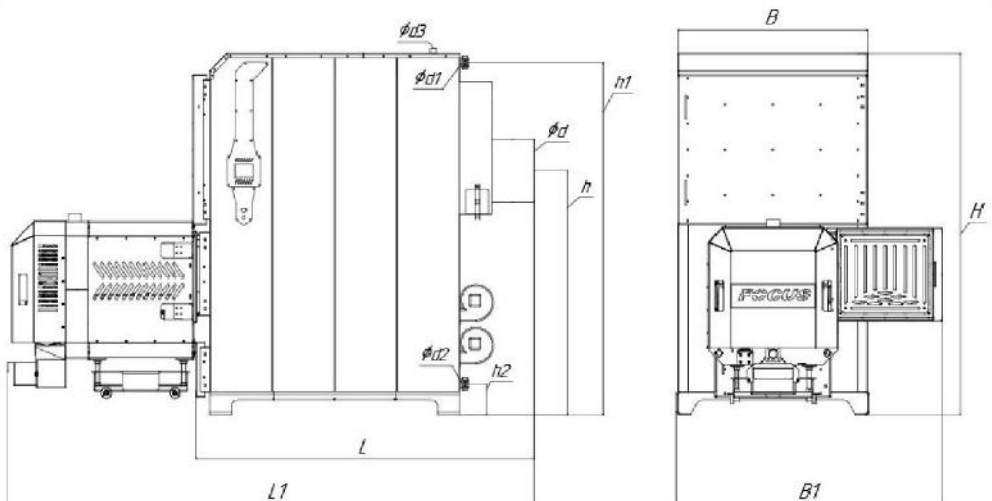
ХАРАКТЕРИСТИКИ ПЕЛЛЕТНОГО КОТЛА

| Опис / тип котла | Од. Виміру | Котел пелетний 200 | Котел пелетний 250 | Котел пелетний 300 | Котел пелетний 350 | Котел пелетний 400 | Котел пелетний 500 | Котел пелетний 700 | Котел пелетний 800 |
|-------------------------------|----------------|--------------------|--------------------|--------------------|--------------------|--------------------|--------------------|--------------------|--------------------|
| Діапазон потужності | кВт | 80 - 220 | 80 - 300 | 80 - 350 | 80 - 400 | 100 - 450 | 100 - 550 | 300 - 750 | 350-850 |
| Площа опалювальних приміщень | м ² | до 2000 | до 2500 | до 3000 | до 3500 | до 4000 | до 5000 | до 7000 | до 8000 |
| Площа поверхні теплообміну | м ² | 18,0 | 18,0 | 27,5 | 27,5 | 33,5 | 45,0 | 57,0 | 65,8 |
| ККД, не менше | % | 92 | 92 | 92 | 92 | 92 | 92 | 92 | 92 |
| Маса котла загальна | кг | 1545 | 1570 | 2100 | 2250 | 2400 | 3450 | 5350 | 5520 |
| Водяна ємність котла | л | 640 | 640 | 750 | 750 | 970 | 1100 | 1490 | 1700 |
| Необхідна тяга топочних газів | Па | 24-30 | | | | | | | |
| Температура топочних газів | °С | 100-180 | | | | | | | |
| Максимальна температура води | °С | 90 | | | | | | | |
| Номінальний робочий тиск води | бар | 3 | | | | | | | |
| Паливо основне/альтернативне | - | Пеллета/дрова | | | | | | | |
| Споживання електроенергії | - | 230 В, 50 Гц | | | | | | | |

ГАБАРИТНІ РОЗМІРИ ПЕЛЛЕТНОГО КОТЛА FOCUS

| Опис / тип котла | Од. Виміру | Котел пелетний 200 | Котел пелетний 250 | Котел пелетний 300 | Котел пелетний 350 | Котел пелетний 400 | Котел пелетний 500 | Котел пелетний 700 | Котел пелетний 800 |
|--------------------------------|------------|--------------------|--------------------|--------------------|--------------------|--------------------|--------------------|--------------------|--------------------|
| L (довжина) | мм | 2000 | 2000 | 2300 | 2300 | 2300 | 2400 | 2870 | 2870 |
| L1 | мм | 3000 | 3000 | 3300 | 3600 | 3500 | 3700 | 4400 | 4400 |
| B (ширина) | мм | 960 | 960 | 1050 | 1050 | 1050 | 1330 | 1350 | 1500 |
| B1 | мм | 1600 | 1600 | 1700 | 1700 | 1700 | 1900 | 2020 | 2100 |
| H (висота) | мм | 1900 | 1900 | 2000 | 2000 | 2200 | 2400 | 2600 | 2600 |
| h | мм | 1420 | 1420 | 1360 | 1360 | 1460 | 1600 | 1700 | 1700 |
| h1 | мм | 1788 | 1788 | 1888 | 1888 | 2088 | 2305 | 2491 | 2491 |
| h2 | мм | 185 | 185 | 185 | 185 | 185 | 205 | 230 | 230 |
| d діаметр димоходу | мм | 320 | 320 | 320 | 320 | 320 | 410 | 410 | 460 |
| d1 діаметр подачі / шт | ДУ | 50 / 2 | 50 / 2 | 50 / 2 | 50 / 2 | 50 / 2 | 50 / 2 | 100 / 1 | 100 / 1 |
| d2 діаметр повернення / шт | ДУ | 50 / 2 | 50 / 2 | 50 / 2 | 50 / 2 | 50 / 2 | 50 / 2 | 100 / 1 | 100 / 1 |
| d3 діаметр запобіжного клапана | дюйм | 1 1/4 | 1 1/4 | 1 1/2 | 1 1/2 | 1 1/2 | 2 | 2 | 2 |
| d4 діаметр зливу води | дюйм | 1 | 1 | 1 | 1 | 1 | 1 | 1 | 1 |
| Розмір труб теплообмінника | мм | 76x3,5 | 76x3,5 | 76x3,5 | 76x3,5 | 76x3,5 | 76x3,5 | 76x3,5 | 76x3,5 |
| Кількість труб теплообмінника | шт | 32 | 32 | 45 | 45 | 54 | 84 | 84 | 98 |
| Довжина труб теплообмінника | мм | 1190 | 1190 | 1490 | 1490 | 1490 | 1490 | 1990 | 1990 |
| Розмір труб колосника | мм | 60x5 | 60x5 | 60x5 | 60x5 | 60x5 | 60x5 | 60x5 | 60x5 |
| Кількість труб колосника | шт | 9 | 9 | 10 | 10 | 10 | 14 | 14 | 16 |
| Довжина труб колосника | мм | 1260 | 1260 | 1560 | 1560 | 1560 | 1580 | 2067 | 2090 |

Габаритні розміри пеллетного котла FOCUS PROM



БЛОК КЕРУВАННЯ КОТЛОМ

В якості блоку керування котлом використано контролер з гнучкими налаштуваннями та великою кількістю функцій, за потребами сучасних вимог - есоМАХ 950.

Мікроконтролерний блок призначений для керування роботою котла з вентилятором та пелетного пальника що встановлено на котел.

Повністю контролюється процес спалювання палива в котлах з вмонтованим пелетним пальником, керує шнеками подавання палива, розпалом, гасінням, вентиляторами та блоком очищення пальника, за наявністю полум'я, температуру самого пальника, температури котла, звороту та димогазів. Блок контролює контури обігріву та бойлер ГВП, контур змішування, захищає обрані контури від перегріву.

Контролер в базовій комплектації крім функцій автоматизації процесу спалення палива – виконує функції автоматизації системи опалення приміщення, для чого передбачено вихід керування чотирьох ходовим клапаном з сервоприводом, та вбудований погодний алгоритм.

За допомогою додаткових блоків керування, що обмінюються даними через лінію зв'язку з протоколом RS-485 – контролер може керувати ще 4 додатковими змішувачами з сервоприводами, за сигналами кімнатних термостатів (в дротовому та бездротовому виконанні).

Також блок інтернет зв'язку дозволяє віддалено керувати налаштуванням контролера, температурами приміщень, вести статистику температур, витрати палива, сигналів аварії, тощо.

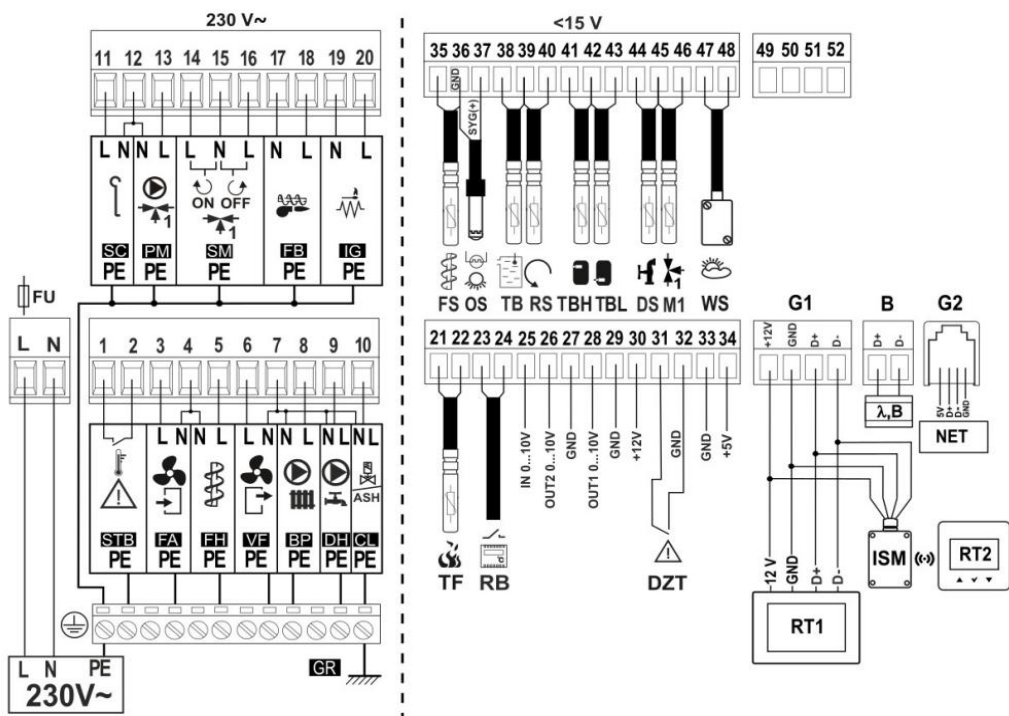
Обов'язково ознайомитися з керівництвом та інструкцією напередодні запуску котла.

Перший запуск та введення в експлуатацію повинен виконувати представник заводу виробника чи спеціаліст представництва. Прийняття на гарантію виконується авторизованим працівником, з огляду на індивідуальність кожного об'єкту та різноманітності пального на ринку – немає чітких стандартних налаштувань.

До керування котлом допускається персонал що пройшов навчання у представника заводу або торгуючої/експлуатуючої організації, має технічне розуміння роботи котла і автоматичного пальника. Слід розуміти що пелетний котел – це електромеханічний пристрій, що потребує відповідного технічного нагляду, обслуговування.

ІНСТРУКЦІЯ НАЛАШТУВАННЯ ТА КЕРУВАННЯ БЛОКУ НАДАЄТЬСЯ КОРИСТУВАЧЕВІ РАЗОМ З ДАНИМ КЕРІВНИЦТВОМ ПРИ КУПІВЛІ КОТЛА.

ЕЛЕКТРИЧНА СХЕМА БЛОКУ АВТОМАТИКИ



L N PE - вхід 230 В~

GR – заземлення

STB – обмежувач температури (блокує роботу шнека і вентилятора)

FA – припливний вентилятор

FH - привід шнека

VF – витяжний вентилятор

BP – насос котла

DH – насос ГВП

CL – золотидаленн\пневмоочищення

SC – привід очищення пальника

PM – насос змішувача

SM – привід змішувача

FB – шнек подачі

IG – розпал

CPU – управління

TF – датчик температури продуктів згоряння (димових газів) типу CT2S

RB - термостат котла

DZT - додатковий тепловий захист

RT1 – панель управління

RT2, ISM - панель управління з термостатом і модулем ISM

NET - веб-модуль

λ – модуль лямбда-зонда

B - модуль B

FS - датчик температури шнека типу CT10

OS – оптичний датчик яскравості полум'я (дотримуйтесь поляризації)

TB - датчик температури котла типу CT10

RS - датчик температури захисту зворотки типу CT10

TBH – датчик верхньої температури буфера типу CT10

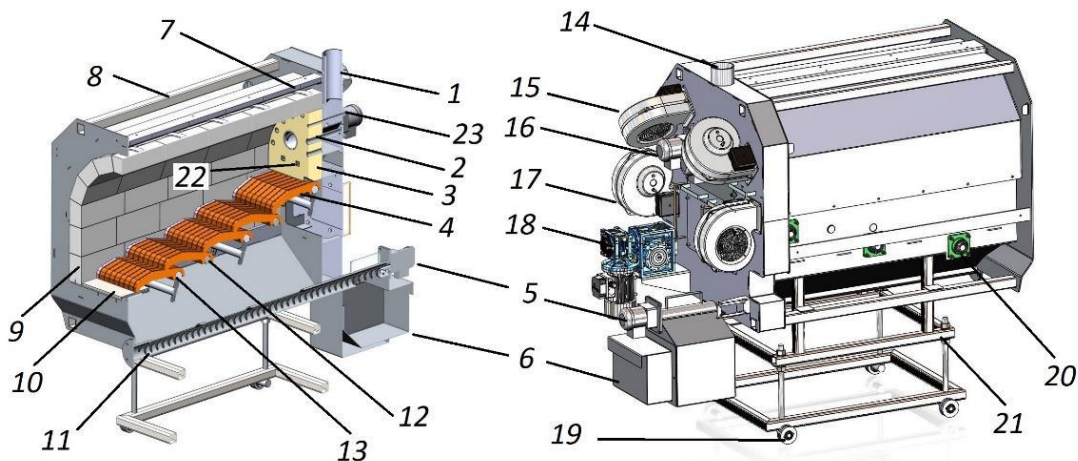
TBL – датчик нижньої температури буфера типу CT10

DS - датчик температури ГВП типу CT10

M1 - датчик температури змішувача типу CT10

WS - датчик зовнішньої температури типу CT6-P

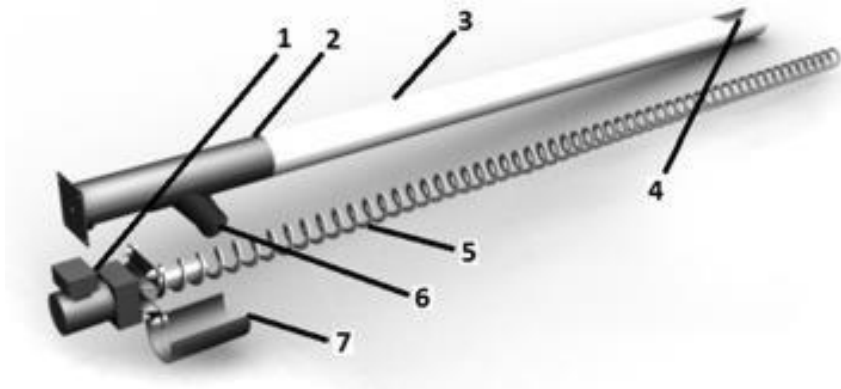
ВЛАШТУВАННЯ ПЕЛЕТНОГО ПАЛЬНИКА КОТЛА



- 1-** датчик температури шнека пального
- 2-** канал подавання вторинного повітря
- 3-** вогнетривке оздоблення топки
- 4-** чавунні колосники
- 5-** мотор редуктор шнека золовидалення
- 6-** зольник пального
- 7-** повітря охолодження топки пального
- 8-** перемички посилення фланців
- 9-** цегла шамотна ША-5
- 10-** опорні пластини колосників
- 11-** шнек золовидалення пального
- 12-** стаціонарні колосники

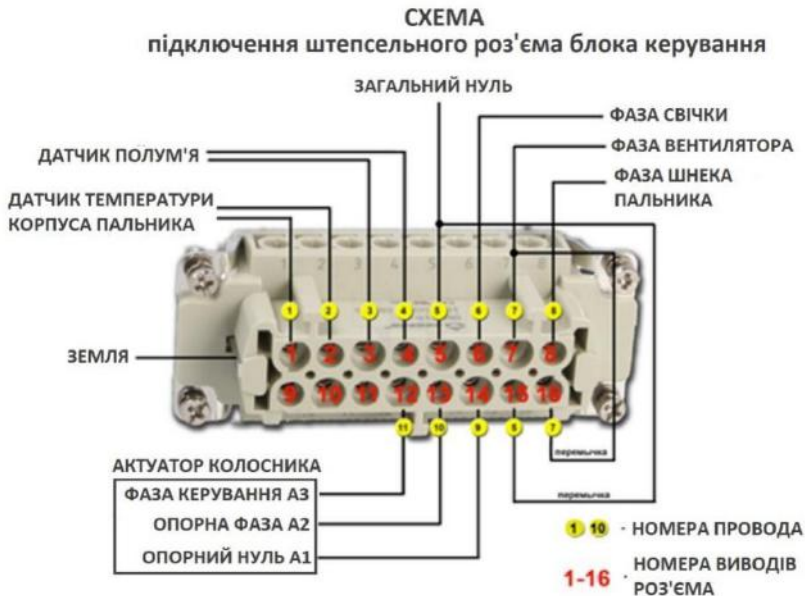
- 13-** ряд рухомих колосників
- 14-** патрубок подавання пелети
- 15-** вентилятор вторинного дуття
- 16-** моторредуктор шнеків стокеру
- 17-** вентилятор первинного дуття
- 18-** моторредуктор рухомих колосників
- 19-** колеса рейкових направляючих
- 20-** підшипники колосників
- 21-** рама пального
- 22-** свічки розпалу пального
- 23-** фотодатчик полум'я

ВЛАШТУВАННЯ ШНЕКА БУНКЕРА ПЕЛЕТНОГО ПАЛЬНИКА КОТЛА



- 1 – МОТОР-РЕДУКТОР С ПРИСТРОЄМ ЗАХИСТУ ДВИГУНА;
- 2 – КОРПУС ШНЕКА;
- 3 – ТРУБА ШНЕКА (МЕТАЛ АБО ПЛАСТИК);
- 4 – ПРИЄМНИЙ ОТВІР ЗАВАНТАЖЕННЯ ПАЛИВА;
- 5 – СПІРАЛЬ ШНЕКА БЕЗ ОСЕВА;
- 6 – ПАТРУБОК ВИВАНТАЖЕННЯ ПАЛИВА;
- 7 – ЗАХИСНА НАКЛАДКА ВІД ПЕРЕВАНТАЖЕННЯ.

Примітка: в конструкції шнека передбачена захисна накладка 7, що в разі перевантаження шнека відкриває вікно видалення палива з корпусу шнека. Після усунення причин – захисну накладку встановити на місце.



ПРИНЦИП РОБОТИ ПАЛЬНИКА КОТЛА

Використання пелетного пальника та гранульованого біо-палива (пелета) – дозволяє автоматизувати практично любую систему опалення та звести до мінімуму людські затрати фізичної праці та витрату часу. Для роботи котла в автоматичному режимі потрібно – гранульоване паливо «пелета», паливний бункер, шнек бункера для подавання пелети до пальника, та сам пелетний котел.

Робота пелетного пальника побудована на принципі дозованого спалювання гранульованого біо-палива та пропорційного подавання повітря відповідно кількості палива. **Для дозування палива** використовується шнек бункера, час роботи якого програмується при первинному налаштуванні пальника сервіс інженером та залежить від ваги палива що передає шнек за тестовий період часу. Надалі паливо потрапляє в пелетний пальник, де малим шнеком подається в камеру згоряння пальника. Вентилятор пальника забезпечує подавання повітря в камеру згоряння та під колосникову решітку. Повітря що потрапляє під колосникову решітку – первинне повітря, повітря що подається над паливом – вторинне.

Для автоматичного розпалу палива використовується керамічна свічка, яка розжарюється від електричного току до температури понад 1100°C. Повітря що омиває свічку нагрівається та потрапляючи до камери згоряння – розпалює паливо. Надалі полум'я що з'являється в камері згоряння – підвищує свою яскравість, яку і фіксує фото датчик що слідує за станом пальника. Автоматика керування аналізуючи **показники фото датчика**, датчика температури системи опалення, та інших датчиків що встановлені в систему опалення – вираховує необхідне дозування палива та повітря і підтримує стабільну роботу пальника. Оскільки температура змінюється – автоматика спочатку збільшує кількість палива і повітря до встановленої потужності пальника, а надалі, при наближенні до встановленої температури – зменшує кількість палива і повітря, стабілізуючи **потужність до рівня тепловитрат системи** опалення і підтримки встановленої температури по PID алгоритму (точна підтримка без зайвих коливань потужності і температури). Також автоматика пальника може зупиняти роботу та повторно розпалювати пальник в разі перевищення встановленої температури.

Пальник обладнано актуатором - приводом колосника для очищення камери згоряння при використуванні понаднормово зольних сортів палива. Актуатор не обладнано датчиком перевищення зусилля на приводі, слід наглядати за механікою пальника від заклинювання, та відповідно поломок при заклинюванні від твердих часток що трапляються в паливі, особливу увагу приділити видаленню золи з під колосника.

Автоматика пальника постійно слідкує за показниками датчика світла (фото датчик), відображає рівень яскравості полум'я від 1% до 100% та приймає рішення що до стану роботи пальника. Яскравість світла полум'я – це не абсолютний показник якості спалювання. Для роботи пальника достатньо порогового значення яскравості, яку налаштовує сервіс інженер (5-15%). Для користувача яскравість полум'я це показник стану чистоти пальника, якості палива та забруднення котла або димоходу. Кожна система опалення та кожен окремий котел що обладнується пальником – це унікальна система, та має свої налаштування і поведінку. Завдання сервіс інженера – встановити налаштування для забезпечення стабільної роботи системи опалення та пальника на тому паливі – що клієнт надав для запуску системи і планує використовувати той самий тип палива і надалі. Задача користувача – слідкувати за якістю палива, та стабільністю його постачання, обслуговувати котел та пальник, слідкувати за станом пальника, датчиків і системи опалення.

Пальник обладнано датчиком перегріву корпусу шнека. Коли автоматика отримує зростання температури понад норму – подавання палива та повітря автоматично припиняється, та автоматика виводить сигнал помилки на дисплей та в разі роботи модуля з мережею **ІНТЕРНЕТ** – відправляє повідомлення на електронну пошту користувача. Також фіксується час аварії. Сама ситуація провокується неналежним очищенням котла (забиті канали проходження димогазів), неналежним очищенням самого пальника, або неякісним паливом, що не зважаючи на механічні засоби очищення пальника – коржується та перешкоджає видаленню зольного залишку з камери згорання пальника.

Автоматика пальника має всі необхідні алгоритми для реалізації контролю підігріву гарячої води (дезінфекція бойлера, керування насосами рециркуляції та постачання гарячої води, пріоритет ГВП над опаленням), керування температурою системи опалення (не котла) за погодним алгоритмом (має весь необхідний набір налаштувань для погодного керування), за допомогою додаткових блоків обслуговує до 5 контурів змішування теплоносія, роботу з віддаленими кімнатними панелями як за дротовим інтерфейсом, так і по радіо каналу.

ЗАВАНТАЖИТИ ІНСТРУКЦІЮ НА АВТОМАТИКУ ПАЛЬНИКА МОЖНА НА САЙТІ ВИРОБНИКА ВІДСКАНУВАВШИ QR КОД З ПОСИЛАННЯМ НА ФАЙЛ ДЛЯ ЗАВАНТАЖЕННЯ



До керування котлом та його обслуговування долучаються особи що досягли повноліття, пройшли інструктаж та володіють достатніми практичними навичками керування та налаштування опалювальної техніки.

ТЕХНІЧНІ ХАРАКТЕРИСТИКИ ПАЛЬНИКА

| Параметр | 200-400кВт | 500кВт | 700-800 |
|-------------------------------------|------------|--------|---------|
| Напруга живлення | 220в 50Гц | | |
| Споживана потужність Вт/год | 300 | 500 | 1000 |
| Споживана потужність розпалу Вт/год | 1400 | 2800 | 3500 |
| Рівень шуму дБ | Менш 56 | | |
| Теплова потужність мін, кВт | 60-80 | 80-100 | 150 |
| Теплова потужність ном, кВт | 200-400 | 500 | 700-800 |
| Теплова потужність макс, кВт | 250-450 | 550 | 750/850 |

УВАГА – сумарне навантаження блока автоматики не повинно перевищувати 2000 ватт, для безпечної роботи обладнання. При перевищенні навантаження – використовувати керування пристроями через допоміжні реле.

КЕРУВАННЯ

До керування котлом та його обслуговування долучаються особи що досягли повноліття, пройшли інструктаж та володіють достатніми практичними навичками керування та налаштування опалювальної техніки.

ПІДГОТОВКА ДО ЕКСПЛУАТАЦІЇ КОТЛА

Перед першим пуском перевірити:

Система заповнена теплоносієм, немає підтікань теплоносія, видалено повітря з теплоносія, тиск теплоносія більше 1бар та менш за максимально дозволеного 3бар.

Відповідно до проекту виконано електричне підключення котла, додаткового обладнання.

Перевірити роботу насосів, їх підключення, сторону обертання. Перевірити запобіжні пристрої, вентиляцію, контрольні пристрої.

Поблизу котла відсутні легкозаймисті речовини.

ПУСК

Увімкнути циркуляцію теплоносія крізь котел.

Подати електричне живлення в котел.

Наповнити бункер пелетами, або закласти ручне паливо.

Виконати дії з пультом керування автоматики котла, згідно з його інструкцією (додається разом с паспортом котла). Керувати дозволено тільки особі що пройшла навчання у дилера чи авторизованого представника заводу виробника.

Робота котла в автоматизованому режимі – автоматичне подавання стартової дози палива, автоматичний розпал, змінюється подавання палива та повітря при досягненні встановлених режимів роботи котла (температури контурів та котла).

РОБОТА КОТЛА В РЕЖИМІ РУЧНОГО ЗАКЛАДАННЯ ПАЛИВА

Підготувати необхідну кількість дров, та стартову кількість дрібно колотої тріски для розпалу. Завантажити стартову кількість тріски в камеру згоряння, увімкнути насос циркуляції теплоносія без вмикання вентилятора (в разі його приєднання до автоматики котла). Користуючись запальничкою або сірниками провести розпал дрібних часток палива в камері згоряння котла. Увімкнути режим Дрова/Колосник в налаштуваннях котла (тип палива), та перевести контролер в режим РОБОТА. Для прискорення процесу розпалу можливо частково відкрити дверцята камери зольника на 3-5 хвилин, слідкуючи щоб продукти горіння не потрапляли в приміщення. Після достатнього розпалу палива – зупинити контролер, докласти в камеру згоряння більш габаритні одиниці, закрити дверці та увімкнути контролер в режим РОБОТА. За допомогою налаштувань блоку керування – встановити необхідний рівень роботи вентилятора. Після налаштування котла – встановити на блоці керування потрібну температуру котла та регулюючих контурів при наявності останніх. При кожному відкритті дверцят котла – переводити контролер котла в режим зупинки.

ЗУПИНКА

Виконати дії що до зупинки котла виконавши відповідні команди на пульті котла.

Дочекавшись повної зупинки автоматики котла – перевірити наявність золи в топковій камері пальника (відкривши двері з пальником та переконатись в відповідній роботі механізмів пальника).

Відключити електричне живлення котла.

Відключити циркуляцію теплоносія крізь котел.

Після охолодження котла менше ніж 40°C дозволяється закривати засувки котла та при потребі – злив теплоносія.

ЧИСТКА

При роботі котла неминуче відбувається забруднення котла (зольника, поверхонь теплообміну) золою та зольними частками. Через забруднення – зменшуються проходи теплообміну котла, зменшується теплопередача від димогазів – теплоносію, росте температура димогазів та відповідно – зменшується ККД котла. Також при використанні аграрних сортів палива – досить швидко закінчується вільний простір зольника котла, що може

привести до зупинки та навіть пошкодженню пальника через неможливість автоматичного видалення золи з камери спалювання пальника.

При збільшені температури димогазів понад нормовану температуру що вимірюється при налагоджуванні котла на пусконалагоджувальних роботах (згідно показників датчика температури котла, встановленого в димоході, на панелі керування) – необхідно проводити очищення поверхонь теплообміну котла. Зольник котла та сам пальник (колосник, колектор розподілення повітря, свічки розпалу, канал фотодатчика) необхідно чистити відповідно до якості використаного палива. При низькій якості палива зольник котла та пальник очищають до 2х разів на добу. При якісному паливі – термін між чистками може складати близько 2х тижнів. Термін між чистками визначається самостійно та при консультаціях з сервісним центром.

В процесі роботи котла на стінках жаротрубного теплообмінника залишаються частки від спалювання палива (зола). Для безпечної та ефективної роботи котла потрібне періодичне очищення.

ТЕХНІЧНЕ ОБСЛУГОВУВАННЯ:

Процедури:

зупинити роботу котла;

відкрити дверці теплообмінника, камери спалювання, зольника;

використовуючи інструменти з комплекту обслуговування (ірж та шкребки), провести очищення поверхонь димогарних труб, турбулізаторів, надалі перейти до очищення пластинчатого теплообмінника, надалі скинувши золу вглиб котла – перейти до очищення камери сгорання та зольника, колектору димоходу;

Перевірити поверхні, елементи, турбулізатори, встановити на свої місця, перевірити люки очищення колектору димоходу, петлі дверцят, замки, шнури ущільнення дверцят.

В наразі нештатних ситуацій та неконтрольованої поведінки автоматики – вимкнути регулятор, **звернутись до дилерської підтримки.**

Для проведення очищення пальника необхідно:

Що найменше раз у тиждень проводити очищення пальника - колосник, отвори розпалу та фотоелементу.

Не менш ніж раз у два місяці проводити очищення бункера пелети та шнека подавання пелети від пилу, перевіряти стан елементів. Видалити дрібний осад з нижньої частини бункеру.

Не менш ніж раз у пів року – знімати кожух пальника (бажано і від'єднати сопло від пальника) та видалити пил, перевірити стан фіксуючих елементів, електричних з'єднань.

Для запобігання виходу з ладу приводу колосника – періодично, не рідше за раз у місяць видаляти попіл з колектора вентилятора, як-що при очищенні колосника попіл потрапляє в глиб пальника. **Рекомендовано** для очищення колосника – використовувати пилосос (бажано технічний) або виконувати продувку стиснутим повітрям (не більш Затм). **ПОТРАПЛЯННЯ ПОПІЛУ ТА ЗОЛИ В ПРИВІД КОЛОСНИКА, ЗАБИТИЙ ПІДКОЛОСНИКОВИЙ ПРОСТІР - НЕГАРАНТІЙНИЙ ВИПАДОК.**

Для зручності очищення рекомендовано використовувати шкребки та щітки по металу (до комплекту постачання не надаються).

Поточні ремонти для пальника не передбачені, у разі виникнення питань – звертатись до сервісного дилерського центру.

ВСІ РОБОТИ ПРОВОДИТИ НА ВІДКЛЮЧЕНОМУ ЖИВЛЕННІ АВТОМАТИКИ ПАЛЬНИКА ТА КОТЛА.

Всі перераховані процедури вказані для ідеальних умов, але при неналежній якості палива, або при постійному використанні на великій потужності (близько до 75-100% потужності), або на малій потужності (до 30%) обслуговування проводити частіше. Термін та порядок обслуговування визначаються експлуатуючою організацією або приватним власником та можуть бути більш ретельними чи частішими, на потребу виникаючих питань.

У разі консервації пальника на неопалювальний сезон виконати усі перераховані процедури.

Порядок зняття та встановлення колосника. Стабільність та відповідність роботи системи очищення колосника цілком залежить від порядку встановлення колосників в камеру згоряння пальника. При невідповідному встановленні колосника – робота системи очищення порушується, що приводить до зупинки та великої ймовірності - поломки пальника. При встановленні колосників неналежним чином – можливе їх пошкодження, прогорання, та в зв'язку з порушенням розподілу полум'я в камері згоряння – можливе пошкодження футерування пальника. **Ремонт та заміна вузлів відбуваються за рахунок покупця, без подовження гарантійного терміну.**

ПЕРЕД РОБОТАМИ З КОЛОСНИКАМИ ТА ФУТЕРУВАННЯМ ПАЛЬНИКА – ОБОВ'ЯЗКОВО ПРОКОНСУЛЬТУВАТИСЬ З ВІДДІЛОМ ТЕХНІЧНОЇ ПІДТРИМКИ СЕРВІСНОЇ ОРГАНІЗАЦІЇ.

УВАГА! При пошкодженні колосників, шамоту, мотор-редуктора приводу колосника та інших елементів пальника через порушення умов експлуатації – гарантія на ці частини не розповсюджується. Обслуговування виробу виконується за рахунок покупця!

ПОРЯДОК РОБІТ З ОБСЛУГОВУВАННЯ:

Завершити цикл роботи пальника (виконати гасіння).

Дочекавшись повної зупинки – дати час охолонути пальнику (близько 60 хвилин для пальника).

Відключити електроспоживання.

Провести комплекс робіт з обслуговування обладнання, використовуючи засоби індивідуального захисту (окуляри, респіратор або маску для захисту від будівельного пилу, рукавички, відповідний одяг), рекомендовано використання промислового пилососу для будівельних робіт.

Перевірити зовнішній стан пальника, котла, електричних з'єднань. Усунути недоліки.

Утилізувати попіл.

Перед розпалюванням перевірити рівень палива, регулюючу та запірну арматуру котла, її стан, робоче положення, свічки пальника.

На працюючому пальнику забороняється відкривати дверцята котла, перекривати тягу, перекривати регулюючу арматуру.

ЗАБОРОНЕНО ВИКОРИСТОВУВАТИ КОТЕЛ:

несправність димової труби, та відсутності потрібної тяги;

відсутності заземлення обладнання;

відсутності або несправності запобіжних засобів;

несправному електричному обладнанні;

несправних вузлах та автоматиці;

при несправній чи пошкодженій регулюючій арматурі котла.

при задимлені в приміщенні в разі пошкодження герметичності котла чи каналу димоходу, пальника, дверцят;

на відкритих люках очищення котла та/або димоходу;

без заповненого журналу поточного обслуговування котла.

МОНТАЖ КОТЛА

ВИМОГИ ДО МІСЦЯ ВСТАНОВЛЕННЯ КОТЛА

Не рекомендовано встановлювати котел безпосередньо в життєвих, складських та побутових приміщеннях.

Конструкція котла дозволяє його становлення на відкритому повітрі (котел захищено від зовнішніх факторів) але потрібно виключити потрапляння води да сонячного світла , тобто під навісом.

Для розрахунку мінімальної висоти стелі приміщення котельної радимо скористатись габаритними розмірами вказаними у П.5.

Приміщення котельної повинно бути обладнано вентиляцією для процесу спалювання палива та безпечної експлуатації згідно:

МДНАОП 0.001.26-96

ДБН В.2.5-ХХ: 20ХХ

СНІП 2.04.05-91 «ОПАЛЕННЯ, ВЕНТИЛЯЦІЯ, КОНИЦІОНУВАННЯ»

СНІП II-35-76 «КОТЕЛЬНІ УСТАНОВКИ»

ЕЛЕКТРОЗАБЕЗПЕЧЕННЯ КОТЕЛЬНОЇ ТА ОСВІТЛЕННЯ

Електротехнічну частину проектів котельень розробляють в відповідності з вимогами **ДБН В. 1.1-7, ДБН В.2.5-23, ДБН В.2.5-56,НПАОП 40.1-32, СНІП 3.05.06, СН 174, ПУЕ, ГОСТ 12.1.018, ГОСТ 12.4.124.**

Для підвищення надійності електропостачання котельної, її окремих систем (сигналізації, приладів, систем пожежогасіння та евакуації людей, димовидалення та вентиляції й т.п.) рекомендовано встановлювати додаткові резервні джерела живлення.

Освітлення приміщення виконується у відповідності з вимогами **СНІП II-4-79 «природне та штучне освітлення».**

ВЕНТИЛЯЦІЯ КОТЕЛЬНОЇ

При проектуванні вентиляції котельних необхідно виконувати вимоги **ДБН В.2.5-67, розділу 5 СНІП 2.04.05 та цієї інструкції.**

При неможливості забезпечення необхідного повітрообміну за рахунок природної вентиляції – проектується вентиляція з механічним примусовим обміном, або змішана.

ВИМОГИ ДО ДИМОХОДУ, КОНДЕНСАТ

Мінімальну висоту димової труби приймають виходячи з умов:

Труба що розташована на пласкій кровлі не менш 0.5м висче кровлі;

Повинна забезпечуватись умова розсіювання димогазів;

Висота від патрубк котла до устя труби не менш 5 метрів, переважно понад 6 і висче;

При наявності коника на даху та відстані менш 1.5 метра до труби, висота повинна бути понад 0.5м рівня коника;

При наявності коника на даху та відстані 1.5-3 метри до труби, висота повинна бути не нижче рівня коника;

При наявності коника на даху та відстані більш 3 метрів до труби, висота повинна бути не нижче лінії донизу в 10° від горизонту;

Забороняється використання «грибків» та інших обмежуючих тягу елементів на виході з димоходу.

Забороняється використання цегляних та керамічних димоходів без попереднього гільзування внутрішнього ходу.

При роботі котла на неутеплений димохід – зняти завихрювачі з труб теплообмінника котла, для підвищення температури димоходу, формування необхідної тяги та уникнення конденсації вологи в холодному димоході. **Завихрювачі встановлюються або знімаються всі одночасно!**

Обов'язково виконувати умови для припливно-витяжної вентиляції котельні. Вентиляцію виконувати з урахуванням виключення паразитної тяги що провокує проникнення димогазів з котла в приміщення. Проектування та встановлення димоходу і вентиляції доручити відповідним організаціям що професійно спеціалізуються на виконанні подібних робіт. Виробник котла не несе відповідальність за невідповідну роботу обладнання при використанні нестандартних димоходів або димоходів неналежних параметрів. Обов'язково передбачити на етапі проектування, або при монтажних роботах – наявність люків обслуговування димохода на кожному відводі димоходу, для запобігання заносу каналу димохода золою та неналежної роботи обладнання на невідповідний димохід.


Пальник збудовано таким чином – що його робота залежить від розрядження в топці котла. Пальник не може працювати належним чином на котел та димохід при недостатній тязі, робота під нагнітанням неприпустима.

РЕКОМЕНДАЦІЇ ПО МОНТАЖУ КОТЛА

Монтаж котла рекомендовано доручити спеціалізованим організаціям, що мають ліцензію чи досвід на проведення подібних робіт.

Котел встановлюється згідно схеми монтажу проектної документації.

ПРИ РОБОТАХ З МОНТАЖУ ОБОВ'ЯЗКОВО ПЕРЕДБАЧИТИ СТРУКТУРУ СИСТЕМИ ОПАЛЕННЯ ДЛЯ ПІДТРИМКИ НА ЗВОРОТІ ТЕМПЕРАТУРИ НЕ НИЖЧЕ 51°C. ОПТИМАЛЬНА ТЕМПЕРАТУРА ЗВОРОТУ ТЕПЛОНОСІЯ СКЛАДАЄ 60-65°C.



ПРИМІТКА: причиною аварійних становищ в 100% випадків – являється порушення норм проектування та монтажу, грубе порушення умов користування чи неузгоджена схема підключення котла до системи опалення.

Після встановлення котла в приміщення котельної – провести підключення трубопроводів згідно проектної документації з встановленням запірної арматури та групи безпеки.

Встановити контрольні вимірювальні прилади.

Підключити котел до системи живлення котельної.

Змонтувати трубу димоходу, відповідно проектній документації, чи під'єднати до існуючої труби при відповідності параметрів.

Площа перетину димоходу не повинна бути меншою від патрубку димовідводу котла (при необхідності можливе виконання на заказ як в круглому, так і в квадратному вигляді).

Над дверцятами котла рекомендовано встановити кожух примусової вентиляції, для запобігання задимлення приміщення при додаванні палива і недостатчі тяги димоходу при ручному завантаженні палива.

Для безпечного транспортування, котел транспортується в частково розібраному стані (зняті кожуха обшивки, демонтовано вентилятор та автоматику). Зняті та демонтовані елементи йдуть в комплекті, але окремим вантажним місцем.

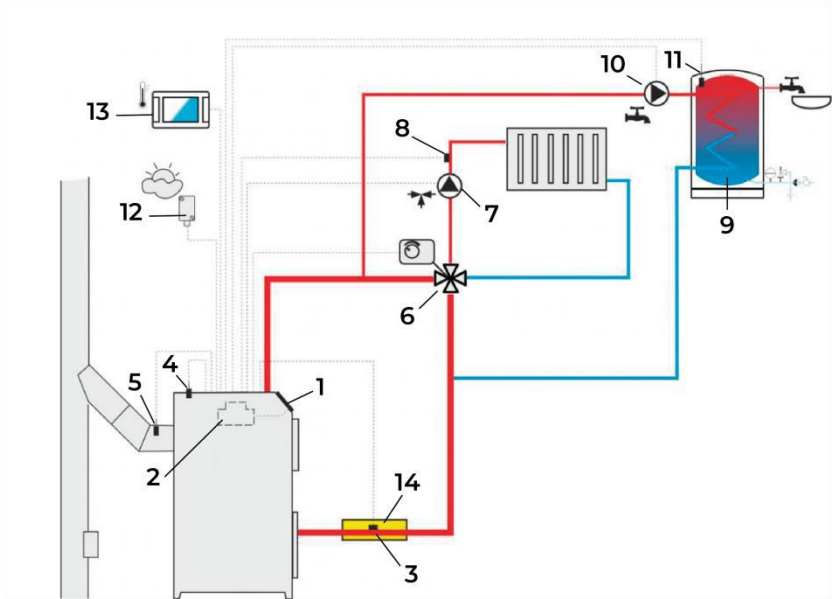
Виконати монтаж автоматики та підключення згідно електричної схеми зазначеної в керівництві до регулятора котла ecoMAX950.

Обов'язково перевірити відповідність підключень котла до проектної документації, виявлені невідповідності виправити.

Заповнити систему опалення і котел теплоносієм, переконавшись у відсутності підтіканих, злити теплоносій в разі виявлення недоліків, до припинення витікання залишків. Провести роботи з усунення недоліків. Заповнити систему чистим теплоносієм.

СХЕМА З ЧОТИРЬОХ ХОДОВИМ КЛАПАНОМ, ЗМІШУВАЛЬНИМ КОНТУРОМ ЦЕНТРАЛЬНОГО ОПАЛЕННЯ

Наведені нижче гідравлічні схеми не замінюють проектного креслення центрального опалення та призначені лише для ознайомлення



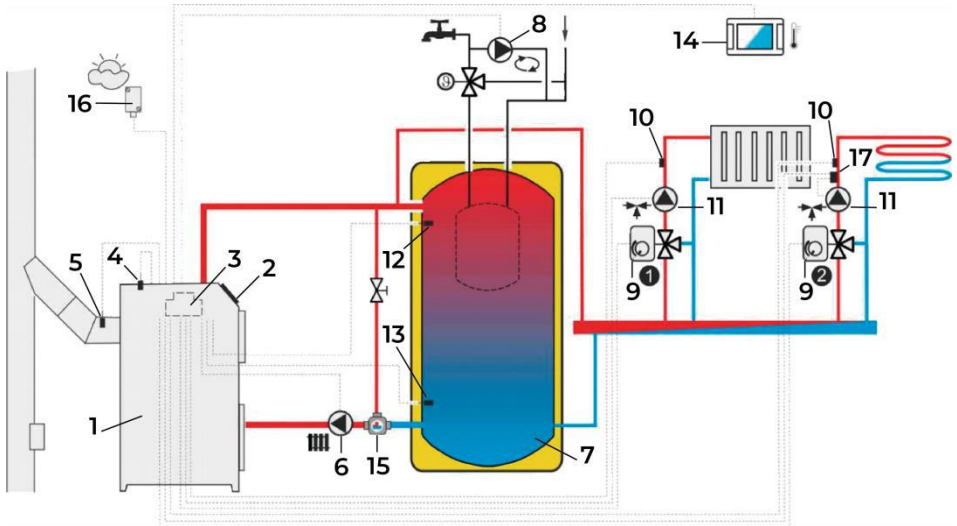
- 1 Котел
- 2 Регулятор
- 3 Датчик температури звороту (не обов'язковий для системи)
- 4 Датчик температури котла
- 5 Датчик температури продуктів згорання (індикація)
- 6 Привід чотирьох ходового клапана
- 7 Насос контура змішувача
- 8 Датчик температури контура змішувача
- 9 Бойлер гарячого водопостачання
- 10 Насос гарячого водопостачання
- 11 Датчик температури ГВП
- 12 датчик зовнішньої температури (погодний)
- 13 Кімнатна панель ecoSTER TOUCH або кімнатний термостат
- 14 Теплоізоляція

Для покращення циркуляції теплоносія в гравітаційному контурі котла необхідно використовувати великі номінальні діаметри DN труб та чотирьох ходового клапану, уникати великої кількості колін та звуження діаметрів труб та з'єднань. Використовувати умови та правила для організації гравітаційних систем (наприклад збереження уклонів). Як що датчик звороту монтується накладним методом – його слід ізолювати від навколишнього середовища та забезпечити надійний тепловий контакт за допомогою термо-пасти. Задана температура котла повинна забезпечити систему опалення та підігрів води на звороті не менш за 51°C, тобто як можливо більше на подачі котла. **Налаштування пальника виконуються окремо, та в перелік налаштувань викладений нижче – не входять. Потрібно враховувати що котел повинен працювати на максимально можливій безпечній температурі. Всі регулювання температурою системи опалення, в тому числі і погодний алгоритм – покласти на змішувальний контур.**

РЕКОМЕНДОВАНІ НАЛАШТУВАННЯ:

| Параметр | Налаштування | Меню |
|---|------------------------------|--|
| Температура включення насоса CO | 55°C | Сервісні налаштування → налаштування CO ГВП |
| Задана температура котла | 75-80°C | Налаштування котла |
| Охорона звороту 4D | Вимкнено | Сервісні налаштування → налаштування котла |
| Мінімальна задана температура котла | 65°C | Сервісні налаштування → налаштування котла |
| Підвищення температури котла від ГВП | 5°C | Сервісні налаштування → налаштування CO ГВП |
| Температура привентивного охолодження котла | 95°C | Сервісні налаштування → налаштування котла |
| Керування змішувачем 1 | Включено CO/тепла підлога | Сервісні налаштування → налаштування змішувача 1 |
| Макс. Задана температура змішувача 1 | 70/50°C | Сервісні налаштування → налаштування змішувача 1 |
| Крива нагріву змішувача 1 | 0.8-1.4 | Налаштування змішувача 1 |
| Погодне керування змішувача 1 | Включено | Налаштування змішувача 1 |
| Погодне керування котла | Вимкнено | Налаштування котла |
| Вибір термостата змішувача 1 | ecoSTER T1 | Сервісні налаштування → налаштування змішувача 1 |

СХЕМА З ТЕПЛОВИМ БУФЕРОМ



1. Котел
2. Панель керування
3. Регулятор (блок керування)
4. Датчик температури котла
5. Датчик температури продуктів згорання
6. Насос котла
7. Тепловий буфер
8. Циркуляційний насос
9. Привід змішувального клапану
10. Датчик температури контуру змішувача
11. Насос змішувача
12. Датчик верхньої температури буфера
13. Датчик нижньої температури буфера
14. Кімнатна панель ecoSTER TOUCH кімнатного термостату
15. Трьох ходовий термостатичний клапан захисту звороту
16. Погодний датчик зовнішньої температури

РЕКОМЕНДОВАНІ НАЛАШТУВАННЯ :

| Параметр | Налаштування | Меню |
|--------------------------------------|------------------|---|
| Задана температура котла | 80°C | Налаштування котла |
| Мін задана температура котла | 75°C | Сервісні налаштування → налаштування котла |
| Температура включення насоса СО | 55°C | Сервісні налаштування → налаштування СО ГВП |
| Керування буфером | включено | Сервісні налаштування → налаштування буфера |
| Температура початку нагрів буфера | 50°C | Сервісні налаштування → налаштування буфера |
| Температура закінчення нагрів буфера | 75°C | Сервісні налаштування → налаштування буфера |
| Керування змішувачем 1 | Включено СО | Сервісні налаштування → налаштування змішувача 1 |
| Макс. Задана температура змішувача 1 | 70°C | Сервісні налаштування → налаштування змішувача 1 |
| Крива нагріву змішувача 1 | 0.8-1.4 | Налаштування змішувача 1 |
| Погодне керування змішувача 1 | Включено | Налаштування змішувача 1 |
| Вибір термостата змішувача 1 | ecoSTER T1 | Сервісні налаштування → налаштування змішувача 1 |
| Керування змішувачем 2 | Включено підлогу | Сервісні налаштування → налаштування змішувача 2 |
| Макс. Задана температура змішувача 2 | 45°C | Сервісні налаштування → налаштування змішувача 2 |
| Крива нагріву змішувача 2 | 0.3-0.8 | Налаштування змішувача 2 |
| Погодне керування змішувача 2 | Включено | Налаштування змішувача 2 |
| Погодне керування змішувача 2** | ecoSTER T1 | Сервісні налаштування → налаштування змішувача 2 |

** коли замість панелі ecoSTER TOUCH (14) підключено стандартний кімнатний термостат з контактами ON/OFF, ви можете вибрати Універсальний термостат.

ПАЛИВО ГРАНУЛИ ТА РУЧНЕ ЗАКЛАДАННЯ

Замовним паливом для котлів при ручній закладці є підготовлена деревина, дрова, брикет. Габаритні розміри деревини не повинні перевищувати глибину топка котла з урахуванням закриття двері.


Корисна енергетична цінність деревини залежить від кількох факторів, порода деревини, розмір поліна, вміст вологи. Найбільш оптимальним є розмір до 100 мм у діаметрі, максимум 150 мм у діаметрі.

Вміст вологи має вирішальне значення. Найбільшою енергетичною цінністю володіє паливо в вологою до 12%, для цього деревина повинна зберігатись в сухому приміщенні не менш 2 років. 20% вологості досягаються при зберіганні на сухому складі 12-24 місяці. Зрублена деревина має вологість понад 50% і для опалювання непридатна.

Для роботи на автоматичному завантаженні палива в автоматичному режимі, передбачено гранульоване паливо з біо сировини – пелета. Що являє собою гранули з параметрами зазначеними в таблиці 2, та можуть бути виготовлені з різноманітного складу речовини. Найбільш якісною сировиною являється чиста деревина з листяних пород. Це найменш зольне паливо з високою температурою плавлення золи, що дає найбільший час автономної роботи пальника (системи опалення на пелетному пальнику), найменші викиди речовин в повітря та найменшу кількість золи. Пальне з листяних пород деревини дає високі енергетичні показники та найнижчі показники зольності.

Пелета з іншої сировини має як правило меншу енергетичну цінність та більшу зольність, що тягне за собою підвищену витрату палива та більш часте обслуговування пальника та котла від золи та попелу.

Допускається використання пелети з лушпиння соняшника, відходів переробки рапсу та інших енергетичних культур. Треба пам'ятати про часті терміни обслуговування пальника, котла та димоходу.



УВАГА - : ВИРОБНИК КОТЛІВ НЕ НЕСЕ ВІДПОВІДАЛЬНОСТІ ЗА НЕ ВІДПОВІДНУ РОБОТУ ОБЛАДНАННЯ ТА ЙОГО ПОЛОМКУ В НАСЛІДОК ВИКОРИСТАННЯ НЕНАЛЕЖНОЇ ЯКОСТІ ПАЛИВА. ТЕРМІНИ ОБСЛУГОВУВАННЯ, ПОРЯДОК ТА ЗВІТНІСТЬ (ЖУРНАЛ ОБСЛУГОВУВАННЯ І КОНТРОЛЬ) – ЛЕЖАТЬ СУГУБО НА ЕКСПЛУАТУЮЧІЙ ОРГАНІЗАЦІЇ ЧИ ПРИВАТНОМУ ВЛАСНИКОВІ.

ПАРАМЕТРИ ГРАНУЛЬОВАНОГО ПАЛИВА (ПЕЛЕТИ)

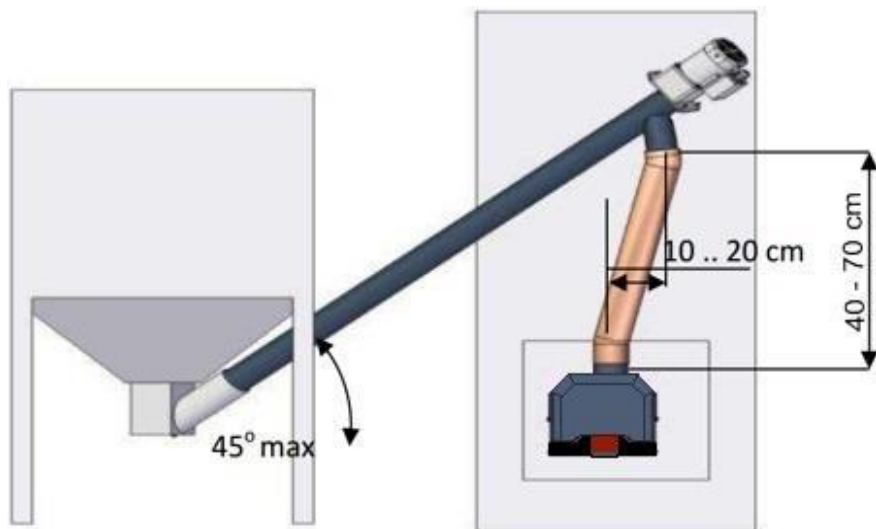
| ПАРАМЕТР | ЗНАЧЕННЯ | ПРИМІТКА |
|--|----------|--|
| Діаметр мм: | 6-8 | Інші розміри порушують стабільність подачі пелет до пальника. |
| Довжина мм: | 3-40 | Більша довжина заважає пелеті просипатись до пальника та шнеку |
| Насипна щільність кг/м ³ , не менш: | 600 | Легка пелета втрачає енергетичну цінність, хрупка, може видуватись з пальника |
| Зміст пилу та часток менш 3мм, % | ≤10 | Заважає шнеку транспортувати пелету, та в пальнику пил виноситься повітрям в котел без повноцінного згорання |
| Вміст вологи % | ≤10 | Знижує ККД згорання та порушує щільність пелети |
| Вміст золи % | ≤10 | Заважає системі очищення пальника, скорочує між сервісні інтервали |
| Температура плавлення золи °С | 1350 | Низька температура провокує плавлення золи та закриває колосник |
| Енергетична цінність кВт-ч/кг мін/макс | 4/6 | Менша – неефективна, перевитрата. Більша – шкодить обладнанню. |

УВАГА - забороняється використання пелети з надмірною твердістю - пелета з відходів меблевого виробництва з вмістом відходів ДСП, USB, MDF плит, що мають великий вміст клею та фенолу, шкодить здоров'ю та обладнанню, може бути заклинювання шнеків подавання палива та їх фізичне пошкодження. Також забороняється використання пелети з домішками вугілля (та вугільного пилу), пелети з низькою температурою плавлення золи – це приводить до запікання коржусу з золи, та перекриття сопла пальника, отворів колосника та аварійній зупинці (як правило це пелета з соломи чи домішка соломи в деревину), в попілу з'являється пісок (оплавлення мінералів).

Пелета комбінованого складу «МІКС» має погане прогнозування стабільності складу (в межах однієї партії пропорції складових постійно змінюються, змінюючи і властивості пального), та як слідство – стабільності роботи пальника. На практиці можлива часта втрата полум'я та

багаторазові повторні розпали пальника, відсутність теплової потужності пальника, перевитрата палива, і всі ці питання можуть бути в межах однієї партії і навіть в межах одного BigBag (композитний мішок для транспортування 1 тони пального). Можливий активний хімічний склад пального завдяки домішкам – може привести до швидкого руйнування матеріалу сопла та колосника. **Виробник не несе відповідальності за нестабільну роботу обладнання на пальному з нестабільним складом.**

ВИМОГИ ДО ВСТАНОВЛЕННЯ ШНЕКУ БУНКЕРА ВКАЗАНО НА МАЛЮНКУ



ПОТОЧНЕ ОБСЛУГОВУВАННЯ КОТЛА

В процесі експлуатації котел потребує поточного обслуговування та очищення поверхонь.

ОБСЛУГОВУВАННЯ ДВЕРЦЯТ

Конструктивно дверцята дозволяють проводити їх регулювання на щільність притискання та паралельність до лутки, за допомоги болтових з'єднань на петлях дверцят, на поверхнях прилягання петель до лутки та двері, а також на замках ручок замикання дверцят. Всі дверцята регулюються по осям X, Y, Z.

Для забезпечення щільності притискання дверцята обладнані високотемпературним ущільнювачем з керамічного волокна, який встановлено в паз по периметру. З часом шнур ущільнювач втрачає свої

властивості та просідає. Для відновлення щільності притискання в разі неможливості відновлення регулюючими засобами – рекомендовано видалити шнур з пазу за допомогою плаского інструменту, та встановити шнур на місце, перевернувши його на 90°. В разі неможливості його повторного встановлення, втрати цілісності, або значного пошкодження – замінити на новий, з розміром 15x15мм. Після встановленні шнура на місце – провести повторне регулювання щільності притискання.

ОБСЛУГОВУВАННЯ КОТЛА

Чистка камери завантаження палива виконується за потреби, та залежно від якості палива.

Чистка теплообмінника проводиться не рідше 1 разу в 3-30 діб. Але в залежності від палива, температур, режиму роботі – чистку доведеться виконувати частіше. Періодичність та порядок обслуговування визначаються користувачем або відповідною особою експлуатуючого підприємства. Також рекомендовано виконувати 1 раз на тиждень огляд поверхонь на пошкодження.

В процесі роботи котла на стінках жаротрубного теплообмінника залишаються частки від спалювання палива (зола). Для безпечної та ефективної роботи котла потрібне періодичне очищення.

Для проведення очищення необхідно:

- зупинити роботу котла;
- відкрити дверці теплообмінника, камери спалювання, зольника;
- використовуючи інструменти з комплекту обслуговування (ерж та шкрепки), провести очищення поверхонь димогарних труб, турбулізаторів, надалі перейти до очищення щільового (пластинчатого) теплообмінника, далі перейти до камери сгорання. Зольник та колектор димоходу очищуються останніми;
- перевірити поверхні, елементи, турбулізатори, встановити на свої місця, перевірити люки очищення колектору димоходу, петлі дверцят, замки, шнури ущільнення дверцят, закрити в робочу положення.

ЗАГАЛЬНІ ПОЛОЖЕННЯ ТЕХНІКИ БЕЗПЕКИ

До обслуговування котла можуть бути допущені особи доросліше 18 років, з медичним допуском до праці, що пройшли навчання та атестацію у встановленому порядку

Забороняється доручати оператору котла, що знаходиться на чергуванні, під час роботи котла – виконувати інші роботи.

Забороняється залишати котел без нагляду до повної зупинки, згасання котла, очищення залишків палива та зниження тиску до нуля.

Заборонено допускати в котельню осіб що не мають відношення до експлуатації обладнання котельень.

Котел потрібно негайно зупинити та відключити при наступних становищах:


- при виявленні порушень запобіжного клапану;
- зупинці циркуляційного (них) насосів;
- виявленні тріщин, порушень зварних швів чи елементів котла;
- зниканні електропостачання контрольно вимірюючої апаратури, прилади дистанційного та автоматичного керування;
- виникнення займання в приміщенні котельної, що загрожує персоналу або котлу чи апаратурі керування;

Забороняється використовувати легкозаймисті рідини для розпалу котла.

Заборонено використовувати котел:

- несправність димової труби, та відсутності потрібної тяги;
- при відсутності заземлення обладнання;
- при відсутності або несправності запобіжних засобів;
- при несправному електричному обладнанні.

ВСІ РОБОТИ З ОБСЛУГОВУВАННЯ КОТЛА ПРОВОДИТИ ПРИ ВІДКЛЮЧЕННІ ВІД ЕЛЕКТРОМЕРЕЖІ, ВРАХОВУЮЧІ ПІД'ЄДНАНУ ДОДАТКОВУ АВТОМАТИКУ ТА ДОДАТКОВІ ПРИСТРОЇ.



Примітка: причиною аварійних становищ в 100% випадків стає в неналежному монтажу обладнання чи в грубому порушенні правил користування, неузгодженою схемою підключення котла. Сам виріб в усій монтажній схемі ніколи не може бути причиною аварійних становищ. Виробник надає гарантію, що котел при належному користуванні, належному монтажу (з дотриманням рекомендації даного керівництва) не дасть течію (тобто не будуть порушені зварні шви, не прогніє та не прогорить метал до стану течії теплоносія).

ПРОДАЖ

| № | Найменування обладнання | Потужність | Кількість шт. | Серійний номер |
|---|---|------------|---------------|----------------|
| 1 | Пелетний котел FOCUS КПЛ Артикул: | | | |
| 2 | Автоматика | | | |

Дата видачі: _____ 20__ р.

Продавець/торгуюча організація: _____

Контактні данні, телефон: _____

ГАРАНТІЙНІ ОBOB'ЯЗКИ

Гарантійний строк складає 12 місяців з дня відвантаження покупцеві, при вимозі відсутності пошкодження виробу, що виникли в разі порушення вимог транспортування чи використання.

В разі виникнення несправності впродовж гарантійного строку, роботи виконуються за рахунок виробника, на підприємстві виробника, без урахування транспортних витрат. Транспортні витрати покупець компенсує самостійно, за свій рахунок.

В разі невиконання вимог даного керівництва – робота котла супроводжується станом понаднормових навантажень та може привести по виходу з ладу. Як-що вихід з ладу трапився через невиконання рекомендацій даного керівництва – виробник знімає з себе гарантійні обов'язки що до пошкодженого вузла.

До гарантійних замін не входить наступний перелік компонентів: свічки розпалу, привід колосника (мотор-редуктор), колосники, оздоблення камери спалювання (шамотна цегла), гофрошланг подавання палива. Це витратні матеріали, строк експлуатація яких залежить від якості палива, режиму експлуатація, своєчасності та якості обслуговування обладнання, на які виробник не в змозі впливати.

1. Строк гарантії відраховується з дня відправки обладнання Покупцеві, та складає 12 місяців.

2. В разі виходу з ладу зазначеного обладнання не за виною Покупця, в продовж гарантійного строку, постачальник зобов'язується виконати полагодження, а в разі неможливості – виконати заміну дефектного обладнання. Під виходом з ладу розглядається саме заводський дефект компонента, приладу чи деталі. Як-що деталь пошкоджена при експлуатації за виною користувача – ця ситуація не розглядається з точки зору гарантійної претензії.

3. Гарантійне полагодження та обслуговування виконується в продовж 7 робочих діб, але у разі неможливості виконання робіт в строк – додатковий строк обговорюється окремо. Гарантійне обслуговування виконується при наданні гарантійного талона. На час проведення гарантійного обслуговування чи ремонту – строк гарантії продовжується на цей час.

4. Постачальник знімає з себе гарантійні обов'язки в разі :

- наявності пошкоджень обладнання що несумісні з безпечною експлуатацією.
- виходу з ладу по причині недотримання правил встановлення експлуатації обладнання.
- монтажу котла працівниками що не відповідають спеціалізації.
- втручання, полагодження, модернізації обладнання неуповноваженими особами.

5. Гарантія не розповсюджується на витратні матеріали та вузли, що мають конструктивний обмежений строк використання.

6. Виробник не несе відповідальності за непряме використання виробу, та не надає безкоштовних консультацій за цими питаннями.

7. На разі виходу обладнання зі строку за виною користувача – можливе платне полагодження несправного обладнання.

8. При звертанні з питаннями що до експлуатації та порушення роботи обладнання за виною не компетенції користувача – виробник має право стягування плати за консультації.

9. На строк гарантійного ремонту підмінне обладнання не надається.

10. Виробник не несе відповідальності до затрат чи збитків що виникли при виявленні несправності обладнання.

11. Гарантія не розповсюджується на збитки нанесені іншому обладнанню.

12. Гарантія розповсюджується на зварний шов та метал з якого вироблено виріб.

13. Гарантія на електричне обладнання надається від виробника обладнання (12міс).

14. Ремонтні роботи виконуються на території заводу виробника, транспортні витрати покладаються на Покупця та не підлягають компенсації.

15. Гарантійний талон не є дійсним без особистого підпису покупця. Підпис зобов'язує за виробником – гарантійні обов'язки, за покупцем – дотримання належного монтажу та використання обладнання.

Представник покупця:

/ _____ / _____ / _____ /
(дата) (підпис) (ПІБ)

ЗАКЛЮЧЕННЯ ВИРОБНИКА

| Дані про зварювання стиків | | |
|----------------------------|--|--------------------------------------|
| Вид зварювання | Зварна проволока (тип, марка, ГОСТ, ДСТУ чи ТУ) | Метод та об'єм контролю |
| MIG-MAG | Дугове зварювання в суміші інертних та активних газів (ІП ГОСТ 14771-76), проволокою ОК Tubrod 15.14 ESAB ТЕПЛООБМІННА ЧАСТИНА | 100% VT Гідрравлічне випробування |
| MIG-MAG | ER70S-6/СВ08Г2С (ГОСТ 2246-70) КОНСТРУКЦІЙНА ЧАСТИНА. | 100% VT Гідрравлічне випробування |

На основі проведених перевірок і випробувань засвідчується наступне:

1. Елементи котла і котел в зборі відповідно вимогами Технічного регламенту безпеки обладнання, що працює під тиском, відповідних стандартів, технічної документації і технічних умов на виготовлення:
ДСТУ EN 303-5:2014 (EN 303-5:2012, IDT),
ДСТУ EN 12953-1:2015 (EN 12953-1:2012, IDT)
2. Елементи котла і котел в зборі був перевірений, і відповідає вказаним вище стандартам і технічній документації.
3. Котел в зборі був підданий випробуванню пробним тиском 0,5 (5,0) МПа (кгс/см²).
4. Трубні елементи котла були піддані вимірковальному контролю на відхилення від розмірів і форми і на прохідність.
5. Елементи котла і котел в зборі визнані придатними для роботи з параметрами, вказаними в даному паспорті та відповідають Технічному регламенту безпеки обладнання, що працює під тиском.

Директор ТОВ «ФАЙРБОКС ФОКУС ТЕРМО» Начальник відділу технічного контролю якості

« _____ »

М.П.

« _____ »

М.П.

СВІДОЦТВО ПРО ПАКУВАННЯ:

Котел пелетний твердопаливний водогрійний _____

Серійний номер _____

Запаковано « _____ » _____

Посада _____ ПІБ _____

Підпис _____

М.П.

РЕЄСТРАЦІЯ

Котел пелетний твердопаливний водогрійний _____

Серійний номер _____

Зареєстровано « ____ » _____

В паспорті прошнуровано _____ аркушів

В тому числі креслень _____ аркушів

Окремих елементів за описом _____ аркушів

Посада особи, назва підприємства:

Телефон для контакту _____

« ____ » _____

М.П.

Підпис _____

ВІДОМОСТІ ПРО МІСЦЕ ЗНАХОДЖЕННЯ КОТЛА

| НАЗВА ПІДПРИЄМСТВА | МІСЦЕЗНАХОДЖЕННЯ | ДАТА ВСТАНОВЛЕННЯ |
|--------------------|------------------|-------------------|
| | | |
| | | |
| | | |
| | | |
| | | |
| | | |
| | | |
| | | |
| | | |
| | | |
| | | |
| | | |

ВВЕДЕННЯ В ЕКСПЛУАТАЦІЮ

НАЗВА ОРГАНІЗАЦІЇ/ СЕРТИФІКОВАНОГО ПРЕДСТАВНИКА ВИРОБНИКА, ЩО ВИКОНАЛА ПУСКОНАЛАГОДЖУВАЛЬНІ РОБОТИ/ТЕХНОЛОГІЧНЕ НАЛАГОДЖУВАННЯ КОТЛА (ПЕРШИЙ ПУСК) – необхідно підкреслити.

ПІБ ОСОБИ ЩО ВИКОНАВ РОБОТИ, КОНТАКТНІ ДАНІ

Дата виконання робіт « ___ » _____ 20 ____ року

**Параметри настройки автоматики-
вносяться до інструкції автоматики**

М.П.

ОБЛІК ТЕХНІЧНОГО ОБСЛУГОВУВАННЯ КОТЛА

| ДАТА | ВИЯВЛЕНІ ПИТАННЯ | ПРОВЕДЕНІ РОБОТИ | ПОСАДА, ПІБ ПІДПИС. |
|------|------------------|------------------|---------------------|
| | | | |