

FOCUS

TERMO

ТЕХНІЧНИЙ ПАСПОРТ

**КЕРІВНИЦТВО ПО МОНТАЖУ, ЕКСПЛУАТАЦІЇ
ТА ОБСЛУГОВУВАННЮ**



Твердопаливні котли FOCUS

250 300 400



 firebox.com.ua



САЙТ ВИРОБНИКА, РОЗДІЛ ПРОДУКЦІЯ



САЙТ ВИРОБНИКА – ТВЕРДОПАЛЕВНІ КОТЛИ



СТОРІНКА FACEBOOK



YOUTUBE КАНАЛ

1. ПАСПОРТ КОТЛА

ПРИЗНАЧЕННЯ

ПОПЕРЕДЖЕННЯ

2. ТЕХНІЧНІ ХАРАКТЕРИСТИКИ ТА ПАРАМЕТРИ

ВЛАШТУВАННЯ КОТЛА

ДАНІ ПРО ОСНОВНІ ЕЛЕМЕНТИ КОТЛА

3. РОЗРІЗ КОТЛА, ГАБАРИТНІ РОЗМІРИ

4. ДАНІ ПРО БЛОК КЕРУВАННЯ КОТЛОМ, ДАТЧИКИ

ЕЛЕКТРИЧНА СХЕМА БЛОКУ АВТОМАТИКИ

5. ПАЛИВО

6. КОМПЛЕКТ ПОСТАВКИ КОТЛА

РЕКОМЕНДАЦІЇ ЩО ДО НОРМ КОТЛОВОЇ ВОДИ

7. ПІДГОТОВКА ДО ЕКСПЛУАТАЦІЇ КОТЛА

ПУСК

8. ГАРАНТІЙНІ ОБОВ'ЯЗКИ

ЗАКЛЮЧЕННЯ ВИРОБНИКА

СВІДОЦТВО ПРО ПАКУВАННЯ

9. РЕЄСТРАЦІЯ

ВІДОМІСТЬ ПРО МІСЦЕ ЗНАХОДЖЕННЯ КОТЛА

10. ВВЕДЕННЯ В ЕКСПЛУАТАЦІЮ

11. ПРОДАЖ

12. ОБЛІК ТЕХНІЧНОГО ОБСЛУГОВУВАННЯ КОТЛА

1. ПАСПОРТ КОТЛА

Реєстраційний № _____

При передачі котла іншому власнику разом з котлом передається даний паспорт.

ЗАГАЛЬНІ ДАНІ

Назва та адреса підприємства-виробника	ТОВ «ФАЙРБОКС ФОКУС ТЕРМО» Україна, Запорізька область, м. Запоріжжя, вул. Південне шосе 1-А
Рік виготовлення	20_____ г.
Тип (модель)	FOCUS -КПЛ_____
Назва і призначення	Котел твердопаливний. Призначений для виробництва тепла для технологічних потреб та опалення.
Заводський номер	№ _____
Розрахунковий термін експлуатації	15 років

* Заповнюється власником котла після його реєстрації.

М.П.

Твердопаливні високоефективні котли FOCUS (надалі котел), призначені для теплозабезпечення житлових, адміністративних, виробничих, складських та інших подібних об'єктів.

УВАГА!!!

ПЕРШИЙ ПУСК ТА ПРИЙНЯТТЯ НА ГАРАНТІЙНЕ ОБСЛУГОВУВАННЯ

ВИКОНУЄТЬСЯ СЕРТИФІКОВАНИМИ ПАРТНЕРАМИ АБО ЗАВОДОМ-ВИРОБНИКОМ.

ЗАБОРОНЕНО ВИКОРИСТОВУВАТИ ПАЛИВО НЕ ВКАЗАНЕ В ПАСПОРТІ

ПРИМІТКА: в процесі виробництва, в конструкцію котлів можуть бути внесені непринципові зміни чи допрацювання, що можуть бути не відображені в даному керівництві.

ПОПЕРЕДЖЕННЯ:

- **вибір необхідної теплової потужності котла** ведеться на підставі розрахунків, наведених у проекті системи опалення, розробленому сертифікованою організацією. За відсутності проекту виробник не несе відповідальності за невідповідність потужності котла реальним умовам. Мінімальний запас теплової потужності котла складає 15%, рекомендований запас теплової потужності котла складає від 20%.

- **розрахунок довжини, розміру, діаметру димової труби** (димоходу) доручити профільним спеціалістам чи відповідній організації, з огляду на індивідуальність кожного рішення. Виробник не несе відповідальності за робочі характеристики димової труби, та за пошкодження обладнання через нестачу характеристик димової труби.

ЗАБОРОНЯЄТЬСЯ:

- **використання котла з тиском теплоносія понад 3 кгс/см²**, та температурі понад 90°C.

- **використання котла в схемах з температурою звороту котла менш 51°C**, оптимальна температура звороту $\leq 61^\circ\text{C}$.

- **експлуатація з несправним обладнанням, апаратурою, захисними пристроями.**

- **встановлювати запірну арматуру між патрубком запобіжного клапану та запобіжним клапаном.** Клапан повинен бути розрахованим на тиск не більше 0.3МПа (3кгс/см², 3bar).

- **експлуатація з відкритими дверцятами котла.**

- **експлуатація при неповному заповненні котла теплоносієм**, та при температурі навколишнього повітря в приміщенні котельні нижче 0°C.

- **експлуатація без підготовки води** для використання в якості теплоносія.

- **зупинка котла строком більш 6 годин** при температурі середовища приміщення 0°C чи нижче. Злити теплоносій.

- **експлуатація з невідповідним димоходом** - звужений, недостатнього діаметру, недостатньої довжини, цегляного, з пристроями на виході типу грибка та інших модифікації що заважають достатньому відведенню димогазів від котла.

2.ТЕХНІЧНІ ХАРАКТЕРИСТИКИ ТА ПАРАМЕТРИ

Котел твердопаливний водогрійний опалювальний складається з топочної, конвективної частини та зольника. При роботі котла, димогази потрапляють в пластинчатий теплообмінник, де віддавши найбільшу температуру (яка може пошкодити двері та завихрювачі) та скинувши тяжку фракцію золи - потрапляють в жаротрубну частину теплообмінника. Зольна частина служить для накопичення сухого залишку продуктів згорання.

Для управління котлом, передбачено використання контролера есоМАХ260. Цей контролер регулює оберти вентиляторів та автоматично підтримує задану температуру котла і температуру бойлера ГВП. Котел оформлений кожухами з нержавіючої сталі та накритий кришкою захищеною порошковою покраскою. Теплообмінник, топка та зольник оснащені дверима для обслуговування.

Димогази виходять з котла через жаротрубний теплообмінник, та короб димоходу, через який відбувається з'єднання котла з димоходом. Короб димоходу обладнано лючками для очищення та огляду. Короб димоходу кріпиться на котел через різьбові з'єднання.

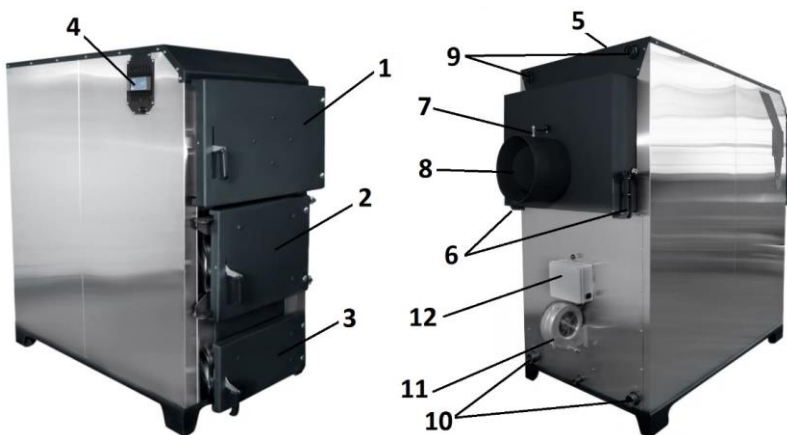
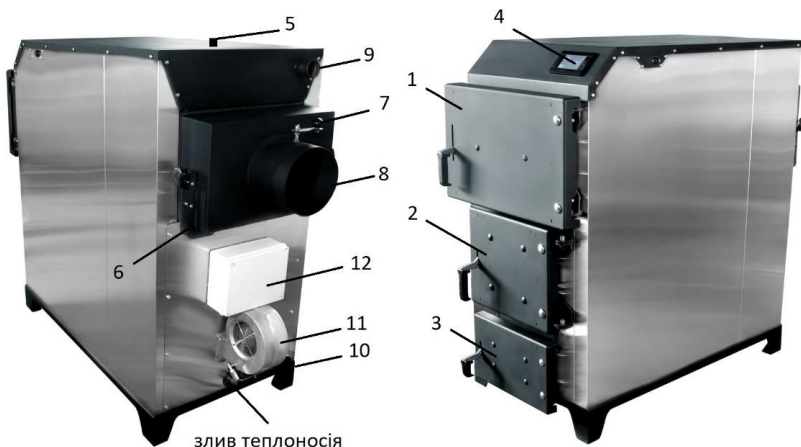
Жаротрубний теплообмінник обладнано турбулізаторами, що провокують розподілення димогазів на всі труби рівномірно, особливо на малих потужностях.

В разі недостатньої тяги – рекомендовано відмовитись від використання турбулізаторів взагалі (не допускається часткове встановлення тоталізаторів, встановлюється комплект повністю, або повністю видаляється).

Модель	КПЛ 250	КПЛ 300	КПЛ 400
Потужність, кВт	100-250	100-300	125-400
Робочий тиск, bar	≤ 3		
Перевірочний тиск, bar	5		
Тривалість горіння на 1 закладці, год	≤ 2		
Ємкість теплоносія, л	640	750	970
ККД деревина (до 20% вологи), %	85		
ККД пеллета (пальник), %	92		
ККД вугілля Д/ДГ, %	82		
Розрідження за котлом ≥ Па	15		
Аеродинамічний опір ≥ Па	500		
Гідралічний опір ≥ кПа	20		
Споживана потужність ват при живленні 220VAC 50HZ	220		400
Димохід Ø мм	320		
Площа теплообмінника, м ²	18,0	27,5	33,5
Маса котла (без води), кг, до	1320	1800	1950

ВЛАШТУВАННЯ КОТЛА

1. Дверцята очищення труб теплообмінника
2. Дверцята для ручного закладання палива
3. Дверцята зольника
4. Сенсорна панель керування
5. Патрубок встановлення групи безпеки
6. Лючки очищення колектору димоходу
7. Ручка регулювання шибера димоходу
8. Патрубок димоходу котла
9. Патрубок подачі котла
10. Патрубок звороту котла
11. Вентилятор режиму ручного закладання палива
12. Блок автоматики котла



ДАНИ ПРО ОСНОВНІ ЕЛЕМЕНТИ КОТЛА

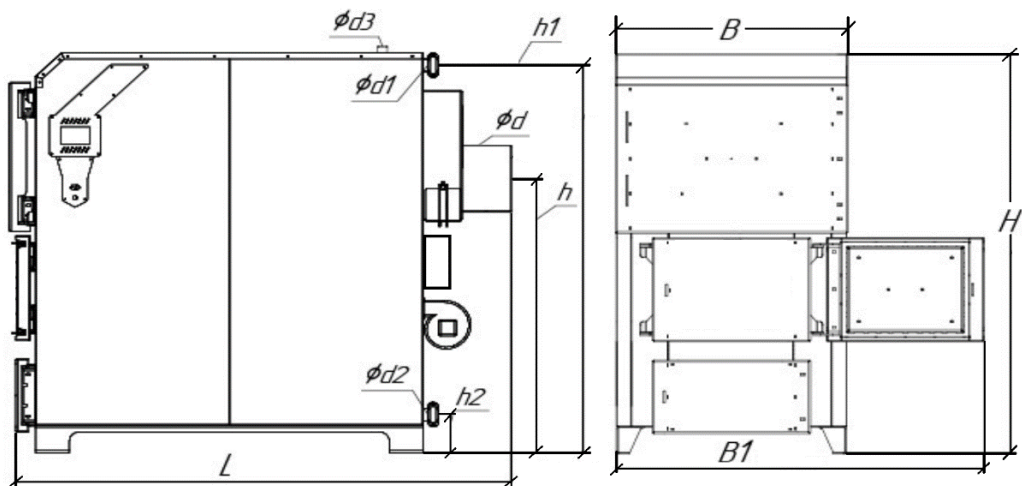
КПЛ 250					
Назва	Кількість	Діаметр ДН	Товщина мм	Довжина мм	Матеріал
Труба теплообмінника	32	76мм	3.5	1190	Сталь 20
Патрубок подачі/звороту	2	50мм	3.5	100	Сталь 20
Патрубок зливу	1	1 дюйм	3.2	100	08кп
Патрубок групи безпеки	1	1¼ дюйм	3.2	120	08кп
Передня/задня трубна дошка	1/1	--	6	--	09Г2С
Теплообмінник пластинчатий	1	--	6	--	09Г2С
Поверхня топки котла	1	--	6	--	09Г2С
Зовнішній гідравлічний контур	1	--	4	--	09Г2С
Зовнішній кожух котла	комплект	--	0.8	--	AISI 201
Патрубок димоходу	1	320	3	220	Cn3cp
Двері	комплект	--	4	--	Cn3cp

КПЛ 300					
Назва	Кількість	Діаметр ДН	Товщина мм	Довжина мм	Матеріал
Труба теплообмінника	45	76мм	3.5	1490	Сталь 20
Патрубок подачі/звороту	2	50мм	3.5	100	Сталь 20
Патрубок зливу	1	1 дюйм	3.2	100	08кп
Патрубок групи безпеки	1	1½ дюйм	3.2	120	08кп
Передня/задня трубна дошка	1/1	--	6	--	09Г2С
Теплообмінник пластинчатий	1	--	6	--	09Г2С
Поверхня топки котла	1	--	6	--	09Г2С
Зовнішній гідравлічний контур	1	--	4	--	09Г2С
Зовнішній кожух котла	комплект	--	0.8	--	AISI 201
Патрубок димоходу	1	320	3	220	Cn3cp
Двері	комплект	--	4	--	Cn3cp

КПЛ 400					
Назва	Кількість	Діаметр ДН	Товщина мм	Довжина мм	Матеріал
Труба теплообмінника	54	76мм	3.5	1490	Сталь 20
Патрубок подачі/звороту	2	50мм	3.5	100	Сталь 20
Патрубок зливу	1	1 дюйм	3.2	100	08кп
Патрубок групи безпеки	1	1½ дюйм	3.2	120	08кп
Передня/задня трубна дошка	1/1	--	6	--	09Г2С
Теплообмінник пластинчатий	1	--	6	--	09Г2С
Поверхня топки котла	1	--	6	--	09Г2С
Зовнішній гідравлічний контур	1	--	4	--	09Г2С
Зовнішній кожух котла	комплект	--	0.8	--	AISI 201
Патрубок димоходу	1	320	3	220	Cn3cp
Двері	комплект	--	4	--	Cn3cp

3. РОЗРІЗ КОТЛА, ГАБАРИТНІ РОЗМІРИ





Опис \ тип котла	Од.	КПЛ 250	КПЛ 300	КПЛ 400
L (довжина)	мм	2000	2300	2300
B (ширина)	мм	960	1050	1050
B1	мм	1600	1700	1700
H (висота)	мм	1900	2000	2200
h	мм	1420	1360	1460
h1	мм	1788	1888	2088
h2	мм	185		
d діаметр димоходу	мм	320		
d1 діаметр подачі	ДУ	50		
d2 діаметр повернення	ДУ	50		
d3 діаметр запобіжного клапана	дюйм	1¼	1½	

4. ДАНІ ПРО БЛОК КЕРУВАННЯ КОТЛОМ, ДАТЧИКИ

Блок автоматики (контроллер)	PLUM ecoMAX 260	1шт
Панель оператора	ecoMAX 260 sensor	1шт
Датчики температури теплоносія	СТ4/СТ10	1шт
Вентилятор	WPA-160 (аналог)	__шт
Термостат перегріву	DZT-1	1шт
Коробка блоку автоматики	Z95J	1шт
Кабель керування між панеллю та блоком керування	Спеціалізований подовжений	1шт
Кабель живлення	Мережа 220 вольт, Вилка стандарт євро	1шт

ЕЛЕКТРИЧНА СХЕМА БЛОКУ АВТОМАТИКИ

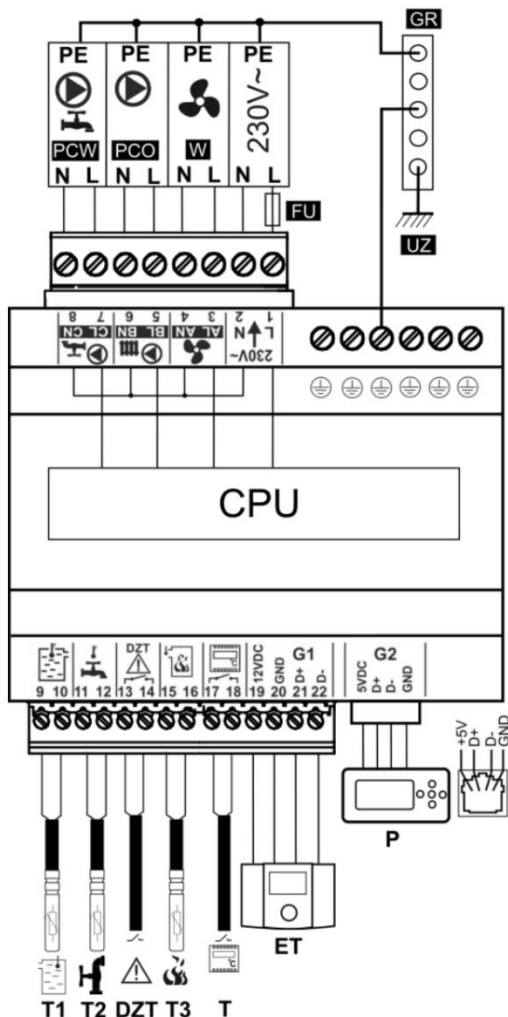


Схема електричних з'єднань: **T1** – датчик температури котла **CT-10**; **T2** – датчик температури ГВП тип **CT-10**; **DZT** – додатковий механічний термостат перегріву котла **DZT-1**; **T3** – датчик температури димогазів тип **PT-1000**; **T** – опціональний стандартний термостат; **ET** – опціональна кімнатна панель; **P** – сенсорна панель керування; **GR** – планка заземлення; **UZ** – заземлення; **L N PE** – мережа 220в 50Гц; **W** – вентилятор; **PCO** – насос котла; **PCW** – насос ГВП; **CPU** – блок керування; **FU** – зовнішній запобіжник **3-10A 230v** в залежності від потужності котла.

При використанні пелетного пальника схема автоматики есоМАХ надається разом з інструкцією пальника.

5.ПАЛИВО

Для роботи котла на твердому паливі та ручному завантаженні – дотримуватись рекомендацій:

1. **вугілля марки Д/ДГ.** Довго полум'яне, та довго полум'яне газове. Найбільш затребувані сорти вугілля. Вологість не повинна перевищувати 20%, частка зольності не повинна перевищувати 40%. Розмір фракції вугілля П (плита) 100-300 мм, К (крупний) 50-100 мм, та Г (горіх) 25-50 мм. При роботі котла на вугіллі обов'язково дотримуватись режимів роботи котла, не допускати зниження температури звороту менш 55°C, для запобігання роботи котла в режимі конденсації.
2. **деревина** повинна мати не більш 15, максимум 20% вологості. Цьому параметру відповідає деревина що витримувалась 2 роки під навісом на відкритому повітрі. Перевага надається листяним сортам деревини, що містять менш смол та згоряють чистіше. Діаметр одиночного куска не повинен перевищувати 150мм, довжина зручна для транспортування та ручного завантаження.
3. **дрова (перероблена деревина)** що витримувались на свіжому повітрі під навісом є найбільш оптимальним видом палива, зручні для транспортування, забезпечують високу щільність укладання в топку котла що збільшую час горіння та полегшує ручну працю.
4. **брикет** рекомендовано з тирси або відходів деревопереробки, що забезпечує найбільшу енергетичну цінність. Як правило має найнижчу вологість (що забезпечується на етапі виготовлення). Використовується рідко по причині високої вартості.

Витрати палива на 100кВт теплової потужності за годину :

- **вугілля 16-25 кг**
- **деревина 26-30 кг для листяних сортів**
- **дрова 24-28 кг**
- **брикет 20-24 кг**

УВАГА – ЗАБОРОНЕНО ВИКОРИСТАННЯ ПАЛИВА НЕ ВКАЗАНОГО В ТАБЛИЦІ

ПЕРШИЙ ПУСК І ВЗЯТТЯ НА ГАРАНТІЙНЕ ОБСЛУГОВУВАННЯ ПРОВОДИТЬСЯ СЕРТИФІКОВАНИМИ ПАРТНЕРАМИ АБО ЗАВОДОМ-ВИРОБНИКОМ. ПРИ НЕВИКОНАННІ ВИМОГ, ГАРАНТІЇ ЗАВОДУ-ВИРОБНИКА АНУЛЮЮТЬСЯ.

6. КОМПЛЕКТ ПОСТАВКИ КОТЛА

Найменування	Склад	Кількість
Блок автоматики	Дивитись П.4	Комплект
Набір чистки котла	Шомпол з ершом. Шкребок великий Шкребок малий	Комплект
Котел	Стальний гідравлічний контур з верхнім утеплювачем.	1шт
Кожух котла	Нержавіючі вироби з листового металу та ЧПУ гнуття, оздоблювання периметру котла, з утеплювачем.	Комплект
Верхня кришка котла	Стальна деталь з листового металу, порошкова окраска.	1шт
Двері котла	Металеві вироби, листового металу, ЧПУ гнуття, зварювання, порошкова окраска. Встановлено на лутки. Теплообмінника, топки, зольника, з набивкою. Ручки замків, відповідно.	Комплект
Петлі дверей з метизом	Для дверей теплообмінник, топка, зольник	Комплект
Замки дверей з метизом	Для дверей теплообмінник, топка, зольник, змонтовано на лутках котла.	Комплект
Метиз кожуху котла	Гвинти М5	Комплект
Короб димоходу	Металевий короб задньої частини котла, вихід на димохід. Порошкова окраска. В комплекті з шибером та метизом, відповідно до кріплення.	1шт
Лючки коробу димоходу	Встановлено на коробу з гвинтовим замком.	2 комплекти
Різьбові патрубки для муфт Victaulic	В складі з муфтами та резинками муфт.	2 комплекти
Набір завихрювачів	Відповідно кількості труб теплообмінника.	Комплект
Міжлудкові проставки кожуху котла	Гнуті металеві вироби, порошкова окраска.	2шт
Накладка і заглушка панелі керування	Металева пластина листового металу порошкового окраска.	2шт комплектом
Коробка автоматики	Документація автоматики, коробка	1комплект
Вентилятор	WPA-160 (аналог)	Див П.4

Обов'язкові рекомендації що до норми котлової води

Обов'язкове становлення в контурі котла шламовловлювача та сепаратора повітря, або комбінованого пристрою з обома функціями.

Норми якості підживлювальної води приймаються на підставі	ДНАОП 0.00-1.08-94 «Правила будови та безпечної експлуатації парових і водогрійних котлів».
Загальна жорсткість, ммоль/л – (при потужності котла)	- не більше 1,5 (до 600кВт) - менш 0.02 (понад 600кВт)
Прозорість за шрифтом, см,	не менше - 30
Карбонатна жорсткість мкг-екв/кг при рН 8.5	не більше 800
Вміст розчиненого кисню, мкг/кг	не більше 50
Значення рН при 25 °С	8.0-11.0
Вміст хлоридів у воді нормується	150-200 мг/л
Вміст нафтопродуктів, мкг/кг	не більше 1,0
За розрахунком згідно з ОСТ 108.030.47081	

Фільтра Na- або H-катионування – продуктивність, деаератор – тип та продуктивність, магнітні фільтра – тип та продуктивність.

7.ПІДГОТОВКА ДО ЕКСПЛУАТАЦІЇ КОЛА

Перед першим пуском перевірити:

Система заповнена теплоносієм, немає підтікань теплоносія, видалено повітря з теплоносія, тиск теплоносія більше 1бар та менш за максимально дозволеного Збар.

Відповідно до проекту виконано електричне підключення котла, додаткового обладнання.

Перевірити роботу насосів, їх підключення, сторону обертання. Перевірити запобіжні пристрої, вентиляцію, контрольні пристрої.

Поблизу котла відсутні легкозаймисті речовини.

ПУСК

Увімкнути циркуляцію теплоносія крізь котел.

Подати електричне живлення в котел.

Закласти ручне паливо.

Виконати дії з пультом керування автоматики котла, згідно з його інструкцією (додається разом с паспортом котла). Керувати дозволено тільки особі що пройшла навчання у дилера чи авторизованого представника заводу виробника.

ЗУПИНКА

Виконати дії що до зупинки котла виконавши відповідні команди на пульті котла.

Відключити електричне живлення котла.

Відключити циркуляцію теплоносія крізь котел.

Після охолодження котла менш ніж 40°C дозволяється закривати засувки котла та при потребі – злив теплоносія.

ЧИСТКА

При роботі котла неминуче відбувається забруднення котла (зольника, поверхонь теплообміну) золою та зольними частками. Через забруднення – зменшуються проходи теплообміну котла, зменшується теплопередача від димогазів – теплоносію, росте температура димогазів та відповідно – зменшується ККД котла.

Зольник котла необхідно чистити відповідно до якості використаного палива. Термін між чистками визначається самостійно та при консультаціях з сервісним центром.

В процесі роботи котла на стінках жаротрубного теплообмінника залишаються частки від спалювання палива (зола). Для безпечної та ефективної роботи котла потрібне періодичне очищення.

ТЕХНІЧНЕ ОБСЛУГОВУВАННЯ:

Процедури:

зупинити роботу котла;

відкрити дверці теплообмінника, камери спалювання, зольника;

використовуючи інструменти з комплекту обслуговування (ірж та шкребки), провести очищення поверхонь димогарних труб, турбулізаторів, надалі перейти до очищення пластинчатого теплообмінника, надалі скинувши золу вглиб котла – перейти до очищення камери сгорання та зольника, колектору димоходу;

Перевірити поверхні, елементи, турбулізатори, встановити на свої місця, перевірити люки очищення колектору димоходу, петлі дверцят, замки, шнури ущільнення дверцят.

В наразі нештатних ситуацій та неконтрольованої поведінки автоматики – вимкнути регулятор, **звернутись до дилерської підтримки.**

8. ГАРАНТІЙНІ ОBOB'ЯЗКИ:

1. Строк гарантії відраховується з дня відправки обладнання Покупцеві.
2. В разі виходу з ладу зазначеного обладнання не за виною Покупця, в продовж гарантійного строку, постачальник зобов'язується виконати полагодження, а в разі неможливості – виконати заміну дефектного обладнання.
3. Гарантійне полагодження та обслуговування виконується в продовж 7 робочих діб, але у разі неможливості виконання робіт в строк – додатковий строк обговорюється окремо. На час проведення гарантійного обслуговування чи ремонту – строк гарантії продовжується на цей час.
4. Постачальник знімає з себе гарантійні обов'язки в разі :
 - наявності пошкоджень обладнання що несумісні з безпечною експлуатацією.
 - виходу з ладу по причині недотримання правил встановлення/експлуатації обладнання.
 - монтажу котла працівниками що не відповідають спеціалізації.
 - втручання, полагодження, модернізації обладнання неуповноваженими особами.
5. Гарантія не розповсюджується на витратні матеріали та вузли, що мають конструктивний обмежений строк використання.
6. Виробник не несе відповідальності за непряме використання виробу, та не надає безкоштовних консультацій за цими питаннями.
7. На разі виходу обладнання зі строку за виною користувача – можливе платне полагодження несправного обладнання.
8. При звертанні з питаннями що до експлуатації та порушення роботи обладнання за виною не компетенції користувача – виробник має право стягування плати за консультації.
9. На строк гарантійного ремонту підміне обладнання не надається.
10. Виробник не несе відповідальності до затрат чи збитків що виникли при виявленні несправності обладнання.
11. Гарантія не розповсюджується на збитки нанесені іншому обладнанню.
12. Гарантія розповсюджується на зварний шов 60 місяців.
13. Гарантія на електричне обладнання надається від виробника обладнання (12місяців)
14. Ремонтні роботи виконуються на території і потужностях заводу виробника, транспортні витрати покладаються на Покупця та не підлягають компенсації.

Примітка: причиною виходу з ладу обладнання стає неузгоджена схема монтажу, грубе порушення правил експлуатації обладнання, недотримання норм заводу виробника. Сам виріб в усій монтажній схемі не може бути причиною аварійних становищ. Виробник надає гарантію, що котел при належному користуванні, належному монтажу (з дотриманням рекомендації даного керівництва) не дасть течію (тобто не будуть порушені зварні шви, не прогніє та не прогорить метал до стану течії теплоносія) впродовж 60 місяців з дня його придбання. Гарантія розповсюджується тільки на корпус котла, в якому знаходиться теплоносій (контур теплоносія).

15. Гарантія не є дійсною без особистого підпису покупця, та при наявності заповненого паспорта, регламенту робіт, строків опосвідчення. Підпис зобов'язує за виробником – гарантійні обов'язки, за покупцем – дотримання належного монтажу, використання та обслуговування обладнання.

Представник покупця:

/ _____ / _____ / _____ /
(дата) (підпис) (ПІБ)

ЗАКЛЮЧЕННЯ ВИРОБНИКА

Дані про зварювання стиків		
Вид зварювання	Зварна проволока (тип, марка, ГОСТ, ДСТУ чи ТУ)	Метод та об'єм контролю
MIG-MAG	Дугове зварювання в суміші інертних та активних газів (ІП ГОСТ 14771-76), проволокою ОК Tubrod 15.14 ESAB ТЕПЛОБМІННА ЧАСТИНА	100% VT Гідравлічне випробування
MIG-MAG	ER70S-6/СВ08Г2С (ГОСТ 2246-70) КОНСТРУКЦІЙНА ЧАСТИНА.	100% VT Гідравлічне випробування

На основі проведених перевірок і випробувань засвідчується наступне:

1. Елементи котла і котел в зборі відповідно вимогами Технічного регламенту безпеки обладнання, що працює під тиском, відповідних стандартів, технічної документації і технічних умов на виготовлення:
ДСТУ EN 303-5:2014 (EN 303-5:2012, IDT),
ДСТУ EN 12953-1:2015 (EN 12953-1:2012, IDT)
2. Елементи котла і котел в зборі був перевірений, і відповідає вказаним вище стандартам і технічній документації.
3. Котел в зборі був підданий випробуванню пробним тиском 0,5 (5,0) МПа (кгс/см²).
4. Трубні елементи котла були піддані вимірювальному контролю на відхилення від розмірів і форми і на прохідність.
5. Елементи котла і котел в зборі визнані придатними для роботи з параметрами, вказаними в даному паспорті та відповідають Технічному регламенту безпеки обладнання, що працює під тиском.

Директор ТОВ «ФАЙРБОКС ФОКУС ТЕРМО» Начальник відділу технічного контролю якості

« _____ » _____

М.П.

М.П.

СВІДОЦТВО ПРО ПАКУВАННЯ:

Котел твердопаливний водогрійний _____
Серійний номер _____
Запаковано « _____ » _____
Посада _____ ПІБ _____

Підпис _____

М.П.

9.РЕЕСТРАЦІЯ

Котел твердопаливний водогрійний FOCUS-КПЛ _____

Серійний № _____

Зареєстрований « _____ » _____ 20 _____ року за

№ _____

В паспорті прошнуровано _____ аркушів,
в том числі додатково креслень і плану котельні на _____ аркушах
і окремих елементів на _____ аркушів відповідно з описом
Інструкція блоку керування є невід'ємною частиною паспорта котла.
Керівництво з експлуатації котла є невід'ємною частиною паспорта котла.

ПОСАДА ОСОБИ ЩО ЗАРЕЄСТРУВАЛА КОТЕЛ, ОРГАНІЗАЦІЯ.

ПІДПИС, ПРИЗВИЩЕ, ІНІЦІАЛИ

М.П.

ВІДОМОСТІ ПРО МІСЦЕ ЗНАХОДЖЕННЯ КОТЛА

НАЗВА ПІДПРИЄМСТВА	МІСЦЕЗНАХОДЖЕННЯ	ДАТА ВСТАНОВЛЕННЯ

10.ВВЕДЕННЯ В ЕКСПЛУАТАЦІЮ

НАЗВА ОРГАНІЗАЦІЇ/ СЕРТИФІКОВАНОГО ПРЕДСТАВНИКА ВИРОБНИКА, ЩО ВИКОНАЛА ПУСКОНАЛАГОДЖУВАЛЬНІ РОБОТИ/ТЕХНОЛОГІЧНЕ НАЛАГОДЖУВАННЯ КОТЛА (ПЕРШИЙ ПУСК) – необхідне підкреслити.

ПІБ ОСОБИ ЩО ВИКОНАВ РОБОТИ, КОНТАКТНІ ДАНІ

Дата виконання робіт « ___ » _____ 20 _____ року

**Параметри настройки автоматики-
вносяться до інструкції автоматики**

М.П.

11. ПРОДАЖ

ПРОДАВЕЦЬ, ОРГАНІЗАЦІЯ.

ПІДПИС, ПРИЗВИЩЕ, ІНІЦІАЛИ, КОНТАКТНИЙ ТЕЛЕФОН

М.П.

**ПРИМІТКА: ДО ПАСПОРТУ НАДАЄТЬСЯ КЕРІВНИЦТВО З ЕКСПЛУАТАЦІЇ КОТЛА, В ЯКОМУ
ВІДОБРАЖЕНО ГАБАРИТНІ РОЗМІРИ, ПІДКЛЮЧЕННЯ, РОЗМІРИ ОСНОВНИХ ЕЛЕМЕНТІВ І
ОБСЛУГОВУВАННЯ КОТЛА.**

12.ОБЛІК ТЕХНІЧНОГО ОБСЛУГОВУВАННЯ КОТЛА

ДАТА	ВИЯВЛЕНІ ПИТАННЯ	ПРОВЕДЕНІ РОБОТИ	ПОСАДА, ПІБ ПІДПИС.

12. ОБЛІК ТЕХНІЧНОГО ОБСЛУГОВУВАННЯ КОТЛА

ДАТА	ВИЯВЛЕНІ ПИТАННЯ	ПРОВЕДЕНІ РОБОТИ	ПОСАДА, ПІВ ПІДПИС.