



# ТЕХНІЧНИЙ ПАСПОРТ

КЕРІВНИЦТВО ПО ОБСЛУГОВУВАННЮ,  
ЕКСПЛУАТАЦІЇ ТА МОНТАЖУ КОТЛА



Котли твердопаливні водогрійні  
150-500кВт

150 200 250 300 400 500

○ ○ ○ ○ ○ ○

 [firebox.com.ua](http://firebox.com.ua)



**САЙТ ВИРОБНИКА, РОЗДІЛ ПРОДУКЦІЯ**



**САЙТ ВИРОБНИКА – КОТЛИ ГАЗОГЕНЕРАТОРНІ**



**СТОРІНКА FACEBOOK**

**YOUTUBE КАНАЛ**





## ЗМІСТ

1. ПРИЗНАЧЕННЯ ВИРОБУ
2. ВЛАШТУВАННЯ КОТЛА
3. БЛОК КЕРУВАННЯ КОТЛОМ
4. ПРИНЦИП РОБОТИ КОТЛА
5. ТЕХНІЧНІ ХАРАКТЕРИСТИКИ
6. ВИМОГИ ДО МІСЦЯ ВСТАНОВЛЕННЯ КОТЛА
7. РЕКОМЕНДАЦІЇ ДО МОНТАЖУ КОТЛА
8. ПАЛИВО
9. ПІДГОТОВКА ДО РОБОТИ І ЗАПУСК КОТЛА
10. ПОТОЧНЕ ОБСЛУГОВУВАННЯ І ОЧИЩЕННЯ
11. ТЕХНІКА БЕЗПЕКИ
12. ГАРАНТІЙНІ ОБОВ'ЯЗКИ
13. ГАРАНТІЙНИЙ ТАЛОН

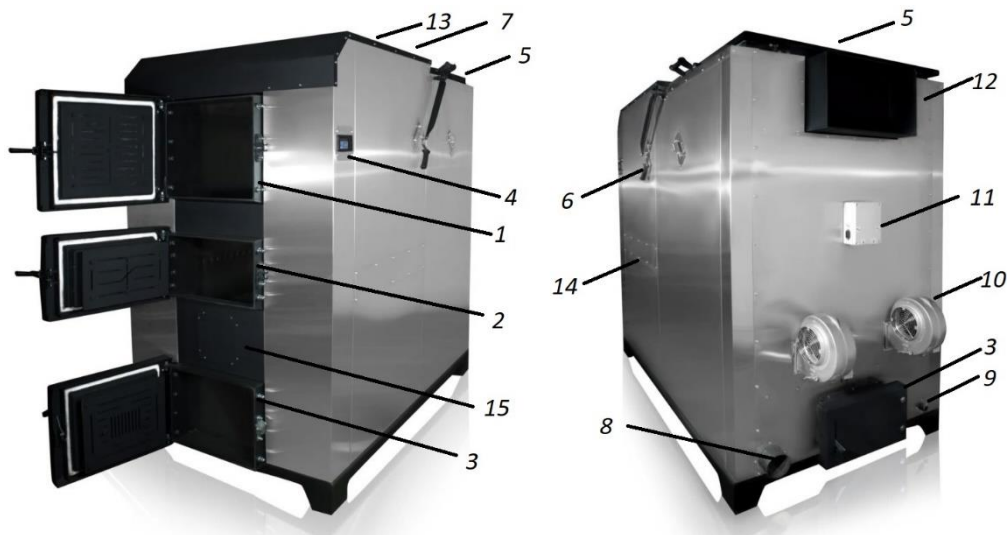


**ПРИМІТКА:** в процесі виробництва, в конструкцію котлів можуть бути внесені неprincipові зміни чи допрацювання, що можуть бути не відображені в даному керівництві.

## 1. ПРИЗНАЧЕННЯ ВИРОБУ

**1.1** Твердопаливні високоефективні котли FOCUS (надалі котел), призначені для теплозабезпечення житлових, адміністративних, виробничих, складських та інших подібних об'єктів.

## 2. ВЛАШТУВАННЯ КОТЛА



**1** ДВЕРЦЯТА ЗАВАНТАЖЕННЯ ПАЛИВА

**2** ДВЕРЦЯТА ОЧИЩЕННЯ ФОРСУНКИ КАМЕРИ ГАЗИФІКАЦІЇ

**3** ДВЕРЦЯТА ЗОЛЬНИКА

**4** СЕНСОРНА ПАНЕЛЬ КЕРУВАННЯ

**5** ЛЮК ОЧИЩЕННЯ ТЕПЛООБМІННИКА

**6** ВАЖІЛЬ ПЕРЕМІКАННЯ ГАЗИФІКАЦІЇ/РОЗПАЛЮВАННЯ

**7** ПАТРУБКИ ПОДАЧІ ТЕПЛОНОСІЯ В СИСТЕМУ

**8** ПАТРУБКИ ЗВОРОТУ ТЕПЛОНОСІЯ З СИСТЕМИ

**9** ПАТРУБОК ЗЛИВУ ТЕПЛОНОСІЯ З КОТЛА

**10** ВЕНТИЛЯТОР ПОДАЧІ ПОВІТРЯ В КАМЕРУ ЗГОРЯННЯ

**11** БЛОК АВТОМАТИКИ ДЛЯ ПІД'ЄДНАННЯ НАСОСІВ ТА ІНШ.

**12** ПАТРУБОК ДИМОХОДУ

**13** ПАТРУБОК ГРУПИ БЕЗПЕКИ КОТЛА

**14** ЛЮКИ ОБСЛУГОВУВАННЯ ВОЗДУХОВОДІВ КАМЕРИ ГАЗИФІКАЦІЇ

**15** ЛЮК ОБСЛУГОВУВАННЯ КАНАЛУ ПОДАВАННЯ ПОВІТРЯ ФОРСУНКИ

### 3. БЛОК КЕРУВАННЯ КОТЛОМ

**3.1** В якості блоку керування котлом використано контролер з гнучкими налаштуваннями та розширеним функціоналом - eSO MAX 260 TOUCH.

**3.2** Мікроконтролерний блок призначений для керування роботою котла з вентилятором. Блок стабілізує температуру котла плавно керуючи обертами вентилятора, та вимикаючи вентилятор за потреби.

Також повністю контролюється процес розпалювання та спалювання палива в котлах з нагнітаючим вентилятором за температурою котла, перегріву котла та контроль температури димогазів. Блок контролює контури обігріву та бойлер ГВП, захищає обрані контури від перегріву.

На борту має вихід керування вентилятором наддуву, насосами системи опалення та системи гарячої водопідготовки.

**3.3** Інструкція налаштування та керування блоку надається користувачеві разом з даним керівництвом при купівлі котла.

**3.4** Обов'язково ознайомитися з керівництвом та інструкцією напередодні запуску котла.

### 4. ПРИНЦИП РОБОТИ КОТЛА

**4.1** Початково котел призначено в якості спеціалізованого рішення для автоматизованого керування спалювання твердого палива. Котел обладнано газощільними дверцятами, для безпечної роботи в режимі газогенерації твердого палива. Блок керування має відповідні налаштування та алгоритми, для роботи в цих режимах.

**НА СЬОГОДНІШНІЙ ДЕНЬ РОБОТА НА ТВЕРДОМУ ПАЛИВІ В РЕЖИМІ ГАЗОГЕНЕРАЦІЇ Є НАЙБІЛЬШ ПОВНОЦІННИМ ТА ЕФЕКТИВНИМ СПОСОБОМ СПАЛЮВАННЯ ТВЕРДОГО ПАЛИВА.**

Принцип роботи котла засновано на спалюванні твердого палива в режимі газогенерації, коли лише нижня частина палива приймає участь в термічному розкладанні. Під час роботи на твердому паливі після його розпалу відбувається процес піролізного розкладання біомаси з виділенням піролізного (генераторного) газу, який змішуючись з відповідною кількістю кисню повітря в спеціалізованих умовах форсунки, утворюючи реакцію окислення з наявністю полум'я що супроводжується виділенням тепла, яке потрапляє до теплообмінника та нагріває теплоносії. В звичайних засобах спалювання палива для повноцінного спалювання піролізного газу не вистачає температури у факелі. В газогенераторних котлах зона термічного розкладання палива та зона високотемпературного спалювання – рознесені.

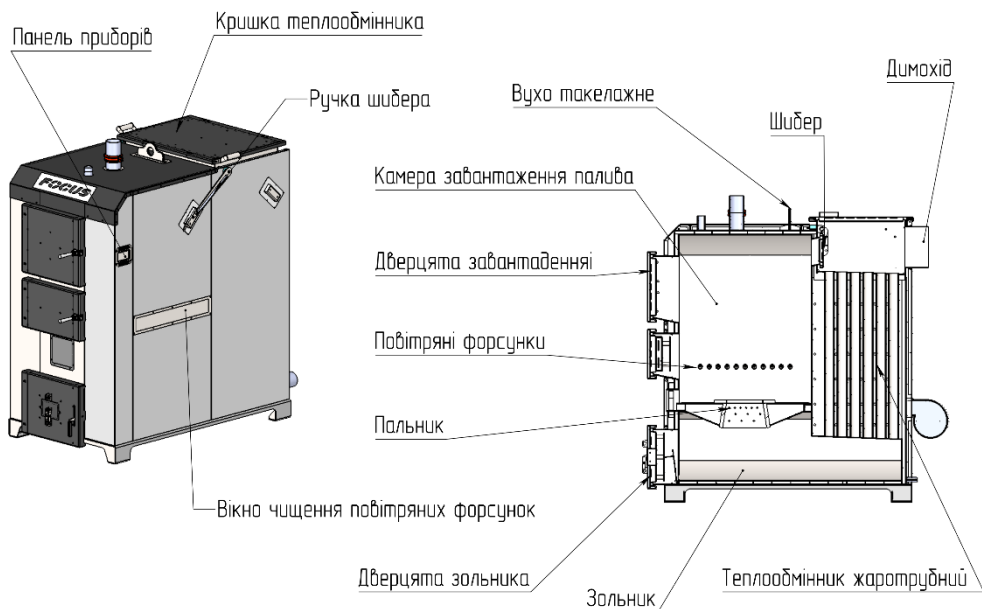
Керування котлом виконується автоматично, за допомогою блоку керування ecoMAX260 TOUCH, що слідкує за температурою теплоносія на виході з котла, та відповідно регулює додавання повітря в топку.

Димові гази з камери згоряння, пройшовши крізь теплообмінник, залишають свою теплову енергію, та виходять до димової труби.

**Для захисту котла та системи опалення від збільшення максимального тиску, а також для видалення повітря – на котел повинно встановлювати групу захисту (до комплекту постачання не додається).**

## 5. ТЕХНІЧНІ ХАРАКТЕРИСТИКИ

### ВЛАШТУВАННЯ КОТЛА



Параметр	150-300кВт	400кВт	500
Напруга живлення	220в 50Гц		
Споживана потужність Вт/год	300	500	900
Рівень шуму дБ	Менш 56		
Теплова потужність мін, кВт	60-80	80	100
Теплова потужність ном, кВт	150-300	400	500

<b>КГГ 150</b>					
Назва	Кількість	Діаметр ДН	Товщина мм	Довжина мм	Матеріал
Труба теплообмінника	24	76мм	3,5	1190	Сталь 20
Патрубок подачі/звороту	2	4 дюйма	3,5	125	Сталь 20
Патрубок зливу	1	1 дюйм	3,2	80	0,8кп
Патрубок групи безпеки	1	1 1/4 дюйм		100	0,8кп
Передня/задня трубна дошка	1/1	--	6	--	09Г2С
Теплообмінник пластинчатий	1	--	6	--	09Г2С
Поверхня топки котла	1	--	6	--	09Г2С
Зовнішній гідравличний контур	1	--	4	--	09Г2С
Зовнішній кожух котла	комплект	--	0,8	--	AISI201
Патрубок димоходу	1	300x250	4	170	СтЗсп
Двері	комплект	--	4	--	СтЗсп

<b>КГГ 250</b>					
Назва	Кількість	Діаметр ДН	Товщина мм	Довжина мм	Матеріал
Труба теплообмінника	45	76мм	3,5	1190	Сталь 20
Патрубок подачі/звороту	2	4 дюйма	3,5	125	Сталь 20
Патрубок зливу	1	1 дюйм	3,2	80	0,8кп
Патрубок групи безпеки	1	1 1/4 дюйм		100	0,8кп
Передня/задня трубна дошка	1/1	--	6	--	09Г2С
Теплообмінник пластинчатий	1	--	6	--	09Г2С
Поверхня топки котла	1	--	6	--	09Г2С
Зовнішній гідравличний контур	1	--	4	--	09Г2С
Зовнішній кожух котла	комплект	--	0,8	--	AISI201
Патрубок димоходу	1	350x300	4	170	СтЗсп
Двері	комплект	--	4	--	СтЗсп

<b>КГГ 200</b>					
Назва	Кількість	Діаметр ДН	Товщина мм	Довжина мм	Матеріал
Труба теплообмінника	36	76мм	3,5	1190	Сталь 20
Патрубок подачі/звороту	2	4 дюйма	3,5	125	Сталь 20
Патрубок зливу	1	1 дюйм	3,2	80	0,8кп
Патрубок групи безпеки	1	1 1/4 дюйм		100	0,8кп
Передня/задня трубна дошка	1/1	--	6	--	09Г2С
Теплообмінник пластинчатий	1	--	6	--	09Г2С
Поверхня топки котла	1	--	6	--	09Г2С
Зовнішній гідравличний контур	1	--	4	--	09Г2С
Зовнішній кожух котла	комплект	--	0,8	--	AISI201
Патрубок димоходу	1	300x300	4	170	СтЗсп
Двері	комплект	--	4	--	СтЗсп

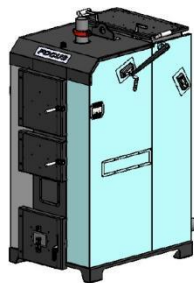
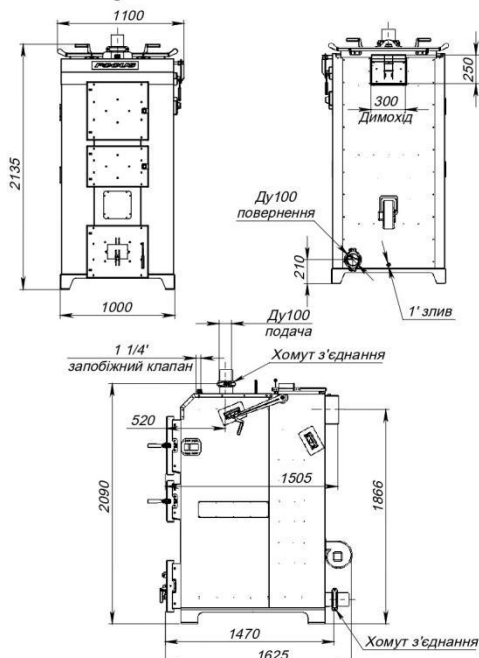
<b>КГГ 300</b>					
Назва	Кількість	Діаметр ДН	Товщина мм	Довжина мм	Матеріал
Труба теплообмінника	54	76мм	3,5	1190	Сталь 20
Патрубок подачі/звороту	2	4 дюйма	3,5	125	Сталь 20
Патрубок зливу	1	1 дюйм	3,2	80	0,8кп
Патрубок групи безпеки	1	1 1/2 дюйм		100	0,8кп
Передня/задня трубна дошка	1/1	--	6	--	09Г2С
Теплообмінник пластинчатий	1	--	6	--	09Г2С
Поверхня топки котла	1	--	6	--	09Г2С
Зовнішній гідравличний контур	1	--	4	--	09Г2С
Зовнішній кожух котла	комплект	--	0,8	--	AISI201
Патрубок димоходу	1	350x300	4	170	Ст3сп
Двері	комплект	--	4	--	Ст3сп

<b>КГГ 400</b>					
Назва	Кількість	Діаметр ДН	Товщина мм	Довжина мм	Матеріал
Труба теплообмінника	70	76мм	3,5	1190	Сталь 20
Патрубок подачі/звороту	2	4 дюйма	3,5	125	Сталь 20
Патрубок зливу	1	1 дюйм	3,2	80	0,8кп
Патрубок групи безпеки	1	2 дюйм		100	0,8кп
Передня/задня трубна дошка	1/1	--	6	--	09Г2С
Теплообмінник пластинчатий	1	--	6	--	09Г2С
Поверхня топки котла	1	--	6	--	09Г2С
Зовнішній гідравличний контур	1	--	4	--	09Г2С
Зовнішній кожух котла	комплект	--	0,8	--	AISI201
Патрубок димоходу	1	500x300	4	170	Ст3сп
Двері	комплект	--	4	--	Ст3сп

<b>КГГ 500</b>					
Назва	Кількість	Діаметр ДН	Товщина мм	Довжина мм	Матеріал
Труба теплообмінника	80	76мм	3,5	1190	Сталь 20
Патрубок подачі/звороту	2	4 дюйма	3,5	125	Сталь 20
Патрубок зливу	1	1 дюйм	3,2	80	0,8кп
Патрубок групи безпеки	1	2 дюйм		100	0,8кп
Передня/задня трубна дошка	1/1	--	8	--	09Г2С
Теплообмінник пластинчатий	1	--	8	--	09Г2С
Поверхня топки котла	1	--	8	--	09Г2С
Зовнішній гідравличний контур	1	--	4	--	09Г2С
Зовнішній кожух котла	комплект	--	0,8	--	AISI201
Патрубок димоходу	1	500x300	4	170	Ст3сп
Двері	комплект	--	4	--	Ст3сп



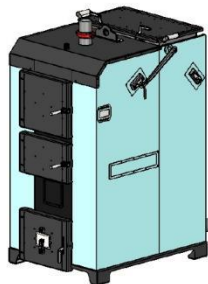
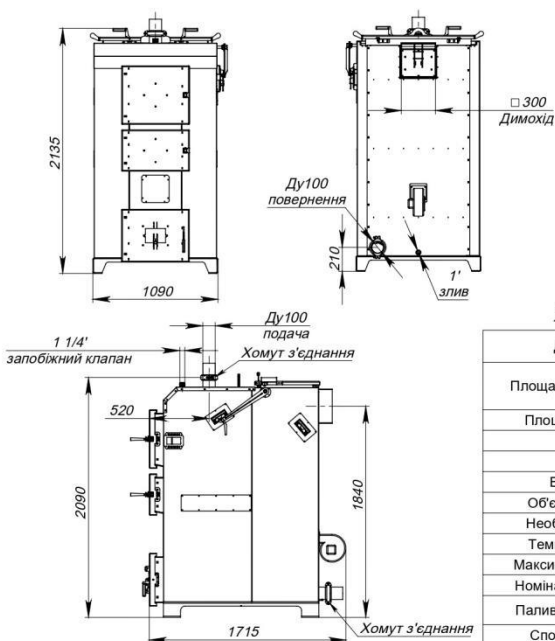
## Піролізний котел FOCUS PROM 150 кВт



### Характеристики котла

Діапазон потужності	40-150	кВт
Площа опалювальних приміщень	до 1500	м.кв.
Площа поверхні теплообміну	14	м.кв.
ККД, не менше	92	%
Маса котла	1300	кг
Водяна ем'ність котла	560	л
Об'єм камери завантаження	650	л
Необхідна тяга поточних газів	24-30	Па
Температура топочних газів	100-180	°C
Максимальна температура води	90	°C
Номинальний робочий тиск води	3	бар
Паливо основне/альтернативне	Дрова/Брикет	
Споживання електроенергії	230В, 50 Гц	

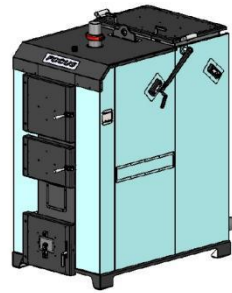
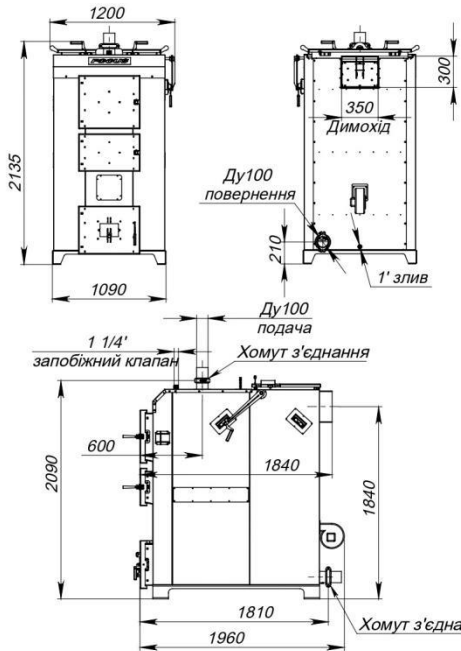
## Піролізний котел FOCUS PROM 200 кВт



### Характеристики котла

Діапазон потужності	60-200	кВт
Площа опалювальних приміщень	до 2000	м.кв.
Площа поверхні теплообміну	17,7	м.кв.
ККД, не менше	92	%
Маса котла	1500	кг
Водяна ем'ність котла	630	л
Об'єм камери завантаження	720	л
Необхідна тяга поточних газів	24-30	Па
Температура топочних газів	100-180	°C
Максимальна температура води	90	°C
Номинальний робочий тиск води	3	бар
Паливо основне/альтернативне	Дрова/Брикет	
Споживання електроенергії	230В, 50 Гц	

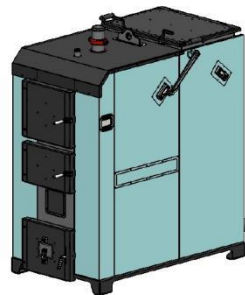
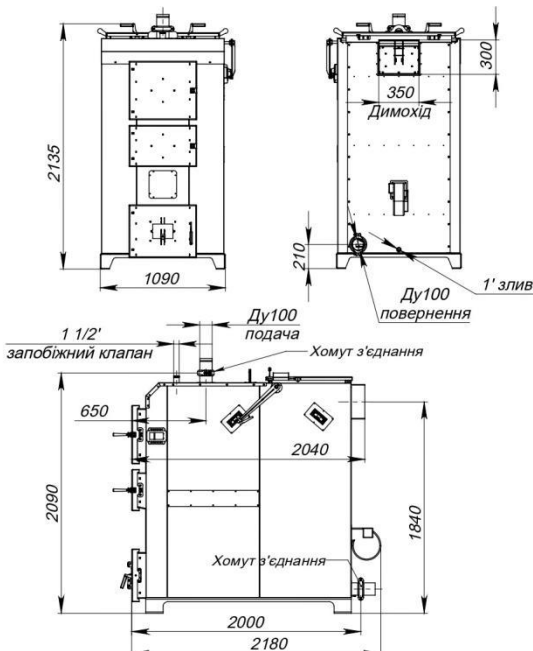
## Піролізний котел FOCUS PROM 250 кВт



### Характеристики котла

Діапазон потужності	70-250	кВт
Площа опалювальних приміщень	до 2500	м.кв.
Площа поверхні теплообміну	21,2	м.кв.
ККД, не менше	92	%
Маса котла	1750	кг
Водяна ем'ність котла	750	л
Об'єм камери завантаження	880	л
Необхідна тяга поточних газів	24-30	Па
Температура топочних газів	100-180	°С
Максимальна температура води	90	°С
Номінальний робочий тиск води	3	бар
Паливо основне/альтернативне	Дрова/Брикет	
Споживання електроенергії	230В, 50 Гц	

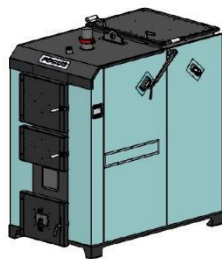
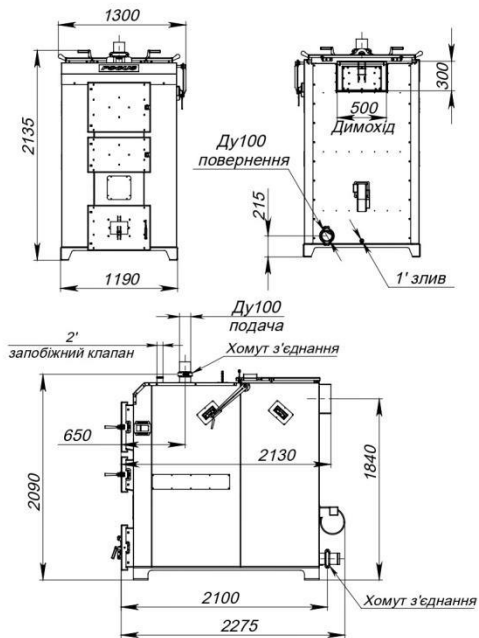
## Піролізний котел FOCUS PROM 300 кВт



### Характеристики котла

Діапазон потужності	80-300	кВт
Площа опалювальних приміщень	до 3000	м.кв.
Площа поверхні теплообміну	24	м.кв.
ККД, не менше	92	%
Маса котла	1930	кг
Водяна ем'ність котла	880	л
Об'єм камери завантаження	980	л
Необхідна тяга поточних газів	24-30	Па
Температура топочних газів	100-180	°С
Максимальна температура води	90	°С
Паливо основне/альтернативне	Дрова/Брикет	
Номінальний робочий тиск води	3	бар
Споживання електроенергії	230В, 50 Гц	

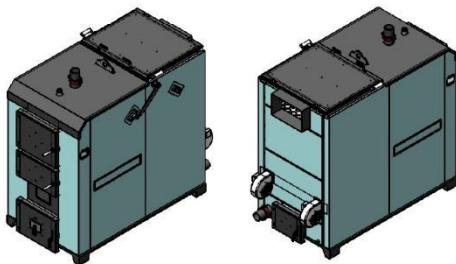
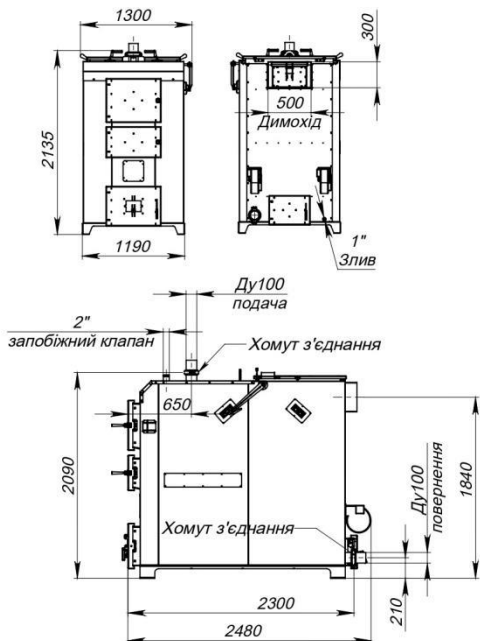
## Піролізний котел FOCUS PROM 400 кВт



### Характеристики котла

Діапазон потужності	100-400	кВт
Площа опалювальних приміщень	до 4000	м.кв.
Площа поверхні теплообміну	30	м.кв.
ККД, не менше	92	%
Маса котла	2180	кг
Водяна ем'ність котла	1130	л
Об'єм камери завантаження	1100	л
Необхідна тяга поточних газів	24-30	Па
Температура топочних газів	100-180	°C
Максимальна температура води	90	°C
Номинальний робочий тиск води	3	бар
Паливо основне/альтернативне	Дрова/Брикет	
Споживання електроенергії	230В, 50 Гц	

## Піролізний котел FOCUS PROM 500 кВт



### Характеристики котла

Діапазон потужності	100-500	кВт
Площа опалювальних приміщень	до 5000	м.кв.
Площа поверхні теплообміну	34	м.кв.
ККД, не менше	92	%
Маса котла	2560	кг
Водяна ем'ність котла	1260	л
Об'єм камери завантаження	1200	л
Необхідна тяга поточних газів	24-30	Па
Температура топочних газів	100-180	°C
Максимальна температура води	90	°C
Номинальний робочий тиск води	3	бар
Паливо основне/альтернативне	Дрова/Брикет	
Споживання електроенергії	230В, 50 Гц	



### КОМПЛЕКТ ПОСТАЧАННЯ БЛОКУ АВТОМАТИКИ КОТЛА

Блок автоматики (контроллер)	PLUM ecoMAX 260	1шт
Панель оператора	PLUM ecoMAX 260 sensor	1шт
Датчики температури теплоносія	СТ10	1шт
Датчик температури димогазів	РТ-1000 (опція)	1шт
Вентилятор	WPA-160 (аналог)	1шт
Термостат перегріву	DZT-1	1шт
Коробка блоку автоматики	Z95J	1шт
Кабель керування між панеллю та блоком керування	Спеціалізований подовжений	1шт
Кабель живлення	Мережа 220 вольт, Вилка стандарт євро	1шт

## ЗАКЛЮЧЕННЯ ВИРОБНИКА

<b>Дані про зварювання стиків</b>		
Вид зварювання	Зварна проволочка (тип, марка, ГОСТ, ДСТУ чи ТУ)	Метод та об'єм контролю
MIG-MAG	Дугове зварювання в суміші інертних та активних газів (ІП ГОСТ 14771-76), проволокою ОК Tubrod 15.14 ESAB ТЕПЛООБМІННА ЧАСТИНА	100% VT Гідравлічне випробування
MIG-MAG	ER70S-6/СВ08Г2С (ГОСТ 2246-70) КОНСТРУКЦІЙНА ЧАСТИНА.	100% VT Гідравлічне випробування

Метод перевірки якості зварювання – візуальний та вимірювальний.

Метод перевірки гідравлічної цілісності – гідравлічне випробування тиском 5бар.

Метод зварювання – дугове зварювання в суміші інертних та активних газів (ІП ГОСТ 14771-76), проволокою ОК Tubrod 15.14 ESAB теплообмінна частина та ER70S-6/СВ08Г2С (ГОСТ 2246-70) конструкційна частина.

**На підставі проведених перевірок і випробувань засвідчується наступне:**

- 1.** Елементи котла і зібраний котел виготовлені згідно з вимогами Правил будови і безпечної експлуатації опалювальних котлів на твердому паливі з ручним і автоматичним завантаженням топки і номінальною теплотворною здатністю до 500 кВт, відповідних стандартів, технічної документації на виготовлення ДСТУ EN 303-5:2014 (EN 303-5:2012, IDT), ДСТУ EN 12953-1:2015 (EN 12953-1:2012, IDT)
- 2.** Елементи котла і зібраний котел були піддані перевірці, відповідають вказаним вище стандартам;
- 3.** Зібраний котел був підданий гідравлічній перевірці тиском 5 бар.
- 4.** Трубні елементи котла були піддані вимірювальному контролю що до відхилення від розмірів, форми, прохідності.
- 5.** Елементи котла і зібраний котел визнані придатними для роботи з параметрами, вказаними в даному паспорті.

Серійний № \_\_\_\_\_

ВО головного інженера (ПІБ, печатка)

« \_\_\_\_\_ » \_\_\_\_\_

Начальник ВТК

« \_\_\_\_\_ » \_\_\_\_\_

(ПІБ, підпис)

## **6. ВИМОГИ ДО МІСЦЯ ВСТАНОВЛЕННЯ КОТЛА**

**6.1** Не рекомендовано встановлювати котел безпосередньо в життєвих, складських та побутових приміщеннях.

**6.2** Конструкція котла дозволяє його становлення на відкритому повітрі (котел захищено від зовнішніх факторів) але потрібно виключити потрапляння води та сонячного світла, тобто під навісом.

**6.3** Для розрахунку мінімальної висоти стелі приміщення котельної радимо скористатись габаритними розмірами вказаними у П.5.

**6.4** Приміщення котельної повинно бути обладнано вентиляцією для процесу спалювання палива та безпечної експлуатації згідно:

**МДНАОП 0.001.26-96**

**ДБН В.2.5-XX: 20XX**

**СНІП 2.04.05-91 «ОПАЛЕННЯ, ВЕНТИЛЯЦІЯ, КОНИЦІОНУВАННЯ»**

**СНІП II-35-76 «КОТЕЛЬНІ УСТАНОВКИ»**

### **6.8 ЕЛЕКТРОЗАБЕЗПЕЧЕННЯ КОТЕЛЬНОЇ ТА ОСВІТЛЕННЯ**

**6.8.1** електротехнічну частину проектів котельень розробляють в відповідності с вимогами **ДБН В. 1.1-7, ДБН В.2.5-23, ДБН В.2.5-56, НПАОП 40.1-32, СНІП 3.05.06, СН 174, ПУЕ, ГОСТ 12.1.018, ГОСТ 12.4.124.**

**6.8.2** для підвищення надійності електропостачання котельної, її окремих систем (сигналізації, приладів, систем пожежогасіння та евакуації людей, димовидалення та вентиляції й т.п.) рекомендовано встановлювати додаткові резервні джерела живлення.

**6.8.3** освітлення приміщення виконується у відповідності з вимогами **СНІП II-4-79 «природне та штучне освітлення».**

### **6.9 ВЕНТИЛЯЦІЯ КОТЕЛЬНОЇ**

**6.9.1** при проектуванні вентиляції котельних необхідно виконувати вимоги **ДБН В.2.5-67, розділу 5 СНІП 2.04.05 та цієї інструкції.**

**6.9.2** при неможливості забезпечення необхідного повітрообміну за рахунок природної вентиляції – проектується вентиляція з механічним примусовим обміном, або змішана.

### **6.10 ПОЖЕЖНА БЕЗПЕКА**

**6.10.1** проектування котельень повинно відповідати вимогам **НАПБА.01.001, НПАОП 40.1-1.32, ДБН В.1.1-7, ДБН В.2.5-56, ПУЕ.**

**6.10.2** протипожежна відстань між спорудами та будівлями котельень та спорудами іншого призначення, а також проїзди ті під'їзні шляхи до будівель визначають у відповідності до вимог **ДБН 360, СНІП II-89**

**6.10.3** вбудовані котельні відділяють від суміжних приміщень протипожежними стінами, перегородками чи перекриттям з класом вогнестійкості не нижче REI 45 (EI 45) та групою поза смугою розповсюдження M0;

**6.10.4** будівлі та споруди котельень необхідно обладнати протипожежним водопостачанням, засобами виявлення та гасіння пожежі у відповідності вимогам ДБН В.1.1-7, ДБН В.2.5-56, ДБН В.2.5-64, ДБН В.2.5-74;

**6.10.5** Приміщення котельної повинно бути обладнано первинними засобами пожежогасіння та знаками пожежної безпеки у відповідності з вимогами НАПБ А.01.001, НАПБ Б.03.001.

## **6.11 ДИМОВА ТРУБА**

**6.11.1** для котельної передбачають, зазвичай одну димову трубу.

**6.11.2** мінімальну висоту димової труби приймають виходячи з умов:

**А)** труба що розташована на пласкій кровлі не менш 0.5м вище кровлі;

**Б)** повинна забезпечуватись умова розсіювання димогазів;

**В)** висота від патрубк котла до устя труби не менш 5 метрів, переважно понад 6 і висче;

**Г)** при наявності коника на даху та відстані менш 1.5 метра до труби, висота повинна бути понад 0.5м рівня коника;

**Д)** при наявності коника на даху та відстані 1.5-3 метри до труби, висота повинна бути не нижче рівня коника;

**Є)** при наявності коника на даху та відстані більш 3 метрів до труби, висота повинна бути не нижче лінії донизу в 10\* від горизонту;

## **7. РЕКОМЕНДАЦІЇ ПО МОНТАЖУ КОТЛА**


**7.1** Монтаж котла рекомендовано доручити спеціалізованим організаціям, що мають ліцензію на проведення подібних робіт.

**7.2** Котел встановлюється згідно схеми монтажу проектної документації.

**7.3 При роботах з монтажу обов'язково передбачити структуру системи опалення для підтримки на звороті температури не нижче 51\*С. Оптимальна температура звороту теплоносія складає 60-65\*С.**



**ПРИМІТКА:** причиною аварійних становищ в 100% випадків – являється порушення норм проектування та монтажу, грубе порушення умов користування. Неузгоджена схема підключення котла.



Виробник надає обмежену гарантію, що котел при правильній експлуатації, відповідному монтажу – не дасть течії (не буде порушень зварного шву до стану течії теплоносія) в продовж 60 місяців з дати його придбання. Гарантія розповсюджується тільки на корпус котла в якому циркулює теплоносій (контур циркуляції теплоносія).

**7.4** Після встановлення котла в приміщення котельної – провести підключення трубопроводів згідно проектної документації з встановленням запірної арматури та групи безпеки. Котел оснащено двома чи трьома відводами у верхній кришці. Один або два відводи подачі теплоносія, та відвід групи безпеки. Та двома чи трьома відводами внизу котла, де один або два відводи на зворот теплоносія і відповідно – один для крану зливу теплоносія. В котлі передбачено місце для встановлення автоматичного золотидалення в нижній частині.

**7.5** Встановити контрольні вимірювальні прилади.

**7.6** Підключити котел до системи живлення котельної.

**7.7** Змонтувати трубу димоходу, відповідно проектній документації, чи під'єднати до існуючої труби при відповідності параметрів.

**7.8** Площа перетину димоходу не повинна бути меншою від патрубка димовідводу котла (при необхідності можливе виконання як в круглому, так і в квадратному вигляді).

**7.9** Над дверцятами котла рекомендовано встановити кожух примусової вентиляції, для запобігання задимлення приміщення при додаванні палива і недостатчі тяги димоходу.

**7.10** Для безпечного транспортування, котел транспортується в частково розібраному стані (зняті кожуха обшивки, демонтовано вентилятор та автоматику). Зняті та демонтовані елементи йдуть в комплекті, але окремим місцем.

**7.11** виконати монтаж автоматики та підключення згідно електричної схеми зазначеної в керівництві до регулятора котла есоMAX260 MINI.

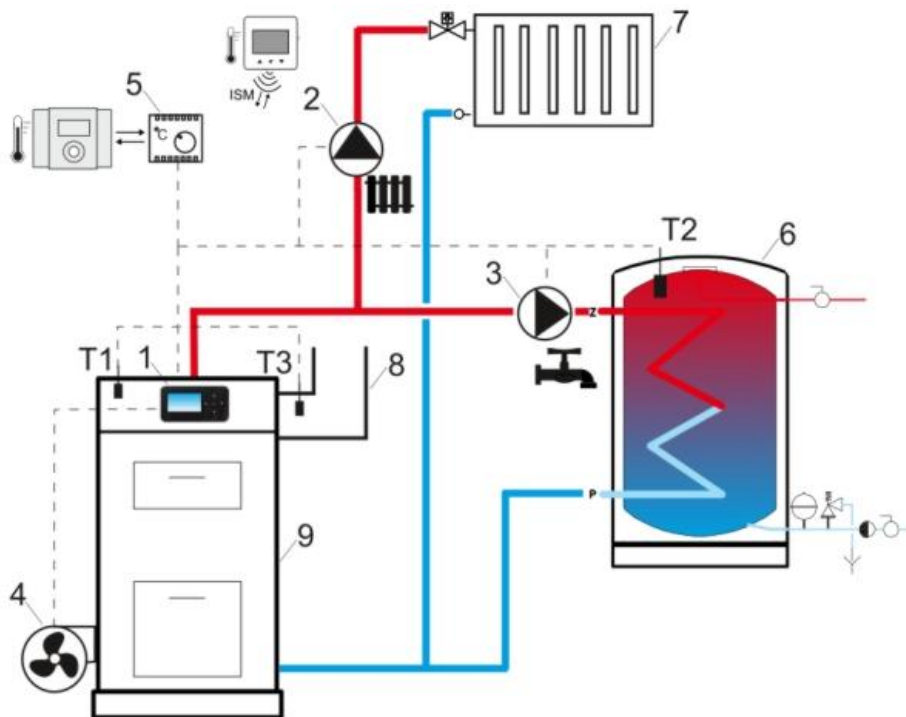
**7.12** Обов'язково перевірити відповідність підключень котла до проектної документації, виявлені невідповідності виправити.

**7.13** Заповнити систему опалення і котел теплоносієм, переконатись у відсутності підтікань, злити теплоносій до припинення витікання залишків та мусору. Заповнити систему чистим теплоносієм.



## СХЕМА З БОЙЛЕРОМ ГВП

Наведені нижче гідравлічні схеми не замінюють проектного креслення центрального опалення та призначені лише для ознайомлення

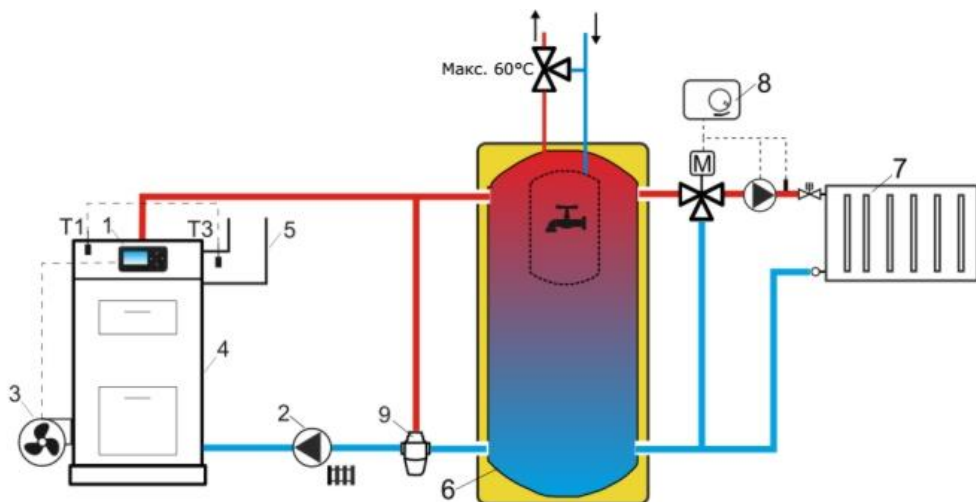


- 1 Регулятор
- 2 Насос системи опалення
- 3 Насос системи ГВП
- 4 Вентилятор котла
- 5 Кімнатний регулятор термостат
- 6 Бойлер ГВП
- 7 Регулятор системи опалення (автономний окремий блок), до комплекту постачання не входить
- 8 Димохід
- 9 Котел
- T1 Датчик температури котла
- T2 Датчик температури ГВП
- T3 Датчик температури димоходу
- 13 Кімнатний термостат

Для покращення циркуляції теплоносія необхідно використовувати великі номінальні діаметри DN труб, уникати великої кількості колін та звуження діаметрів труб та з'єднань. Як що датчик температури котла чи ГВП монтується накладним методом – його слід ізолювати від навколишнього середовища та забезпечити надійний тепловий контакт за допомогою термопасті. Задана температура котла повинна забезпечити систему опалення та підігрів води на звороті (як можливо більше).

### СХЕМА 3 БУФЕРНОЮ ЄМНІСТЮ

- 1 Контролер
- 2 Насос котла
- 3 Вентилятор котла
- 4 Котел
- 5 Димохід
- 6 Буферна ємність з бойлером ГВП
- 7 Система опалення
- 8 Регулятор системи опалення (автономний окремий блок), до комплекту постачання не входить
- 9 Термостатичний клапан
- T1 Датчик температури котла
- T3 Датчик температури димоходу
- 17 Панель керування



## 8. ПАЛИВО

- 8.1** Проектування складів твердого палива проводять у відповідності з потребами НАПБ А.01.001, ДБН В.1.1-7, СНіП II-89, СНіП 2.11.01.
- 8.2** Замовним паливом для котлів при ручній закладці є підготовлена деревина, дрова, брикет.
- 8.3** габаритні розміри деревини в залежності від моделі котла вказані в таблиці П.5 по розміру дверцят, але не перевищувати показники П 8.4.
- 8.4** Корисна енергетична цінність деревини залежить від кількох факторів, порода деревини, розмір поліна, вміст вологи. Найбільш оптимальним є розмір до 150мм у діаметрі.
- 8.5** Вміст вологи має вирішальне значення. Найбільшою енергетичною цінністю володіє паливо в вологою до 12%, для цього деревина повинна зберігатись в сухому приміщенні не менш 2 років. 20% вологості досягаються при зберіганні на сухому складі 12-24 місяці. Зрублена деревина має вологість понад 50% і для опалювання непридатна.

## 9. ПІДГОТОВКА ДО РОБОТИ ТА ЗАПУСК КОТЛА

- 9.1** До керування котлом та його обслуговування долучаються особи що досягли повноліття, пройшли інструктаж та володіють достатніми практичними навичками керування та налаштування опалювальної техніки.
- 9.2** Перед запуском котла перевірити всі системі на справність:
- 9.2.1** заповнення та тиск води;
  - 9.2.2** наявність тяги в димоході;
  - 9.2.3** наявність напруги в електромережі котельної, її відповідність;
  - 9.2.4** перевірити стан запірної арматури котла, групи безпеки, приладів, їх робоче положення;
  - 9.2.5** перевірити стан трубопроводів котла, цілісність;
  - 9.2.6** перевірити щільність прилягання дверцят до лутки котла, провести регулювання при потребі;
  - 9.2.7** ввімкнути блок керування в електричну мережу, перевірити роботу вентилятора, насосів.

### 9.3 ЗАПУСК КОТЛА

- 9.3.1** підготувати необхідну кількість дров, та стартову кількість дрібно колотої тріски для розпалу.
- 9.3.2** завантажити стартову кількість тріски в камеру згоряння.
- 9.3.3** ввімкнути насос циркуляції теплоносія без вмикання вентилятора (в разі його приєднання до автоматики котла).
- 9.3.4** відкрити важіль прямого ходу котла для роботи на димохід;

**9.3.5** користуючись запальничкою або сірниками провести розпал дрібних часток палива в камері згоряння котла;

**9.3.6** для прискорення процесу розпалу увімкнути режим розпалу;

**9.3.7** після достатнього розпалу палива зупинити автоматику і докласти в камеру згоряння більш габаритні одиниці;

**9.3.8** за допомогою блоку керування – увімкнути режим робота, встановити необхідний рівень роботи вентилятора;

**9.3.9** після впевненого розпалу палива – закрити щільно всі дверцята, та швидким рухом перевести важіль прямого ходу котла в закриту позицію, для переведення в режим газогенерації;

**9.3.10** після налаштування котла – встановити на блоці керування потрібну температуру котла та регулюючих контурів при наявності останніх.

**9.3.11** при кожному відкритті дверцят камери газифікації ОБОВ'ЯЗКОВО попередньо відкрити важіль прямого ходу котла для роботи на димохід та перевести автоматику котла в режим СТОП. Дверці відкривати швидко та впевнено, стоячи за дверцею (зі сторони петель дверці).

## **10. ПОТОЧНЕ ОБСЛУГОВУВАННЯ КОТЛА**

**10.1** В процесі експлуатації котел потребує поточного обслуговування та очищення поверхонь.

### **10.2 ПОТОЧНЕ ОБСЛУГОВУВАННЯ ДВЕРЦЯТ**

**10.2.1** конструктивно дверцята дозволяють проводити їх регулювання на щільність притискання та паралельність до лутки, за допомоги болтових з'єднань. Всі дверцята регулюються по осям X, Y, Z.

**10.2.2** для забезпечення щільності притискання дверцята обладнані високотемпературним ущільнювачем з керамічного волокна, який встановлено в паз по периметру. З часом шнур ущільнювач втрачає свої властивості та просідає. Для відновлення щільності притискання в разі неможливості відновлення регулюючими засобами – рекомендовано видалити шнур з пазу, та встановити шнур на місце, перевернувши його на 90°. В разі неможливості його повторного встановлення – замінити на новий, з розміром 15x15мм. Після встановленні шнура на місце – провести повторне регулювання щільності притискання.

### **ОБСЛУГОВУВАННЯ КОТЛА**

**10.3** чистка камери завантаження палива виконується за потреби, та залежно від якості палива.

**10.4** чистка теплообмінника проводиться не рідше 1 разу в 7-30 діб. Але в залежності від палива та температур і режиму роботі – чистку доведеться виконувати частіше. Періодичність та порядок обслуговування

визначаються користувачем або відповідною особою експлуатуючого підприємства.

**10.5** В процесі роботи котла на стінках жаротрубного теплообмінника та на каналах подавання повітря в форсунку - залишаються частки від спалювання палива (зола). Для безпечної та ефективної роботи котла потрібне періодичне очищення.

**10.6** Для проведення очищення необхідно:

**10.6.1** зупинити роботу котла та дочекатись його охолодження;

**10.6.2** відкрити дверці теплообмінника, камери спалювання, зольника;

**10.6.3** використовуючи інструменти з комплекту обслуговування (єрж та шкребки), провести очищення поверхонь димогарних труб, турбулізаторів, надалі перейти до очищення камери сгорання та каналів форсунки, зольника, колектору димоходу;

**10.6.4** для очищення повітряних каналів камери газифікації – зняти бокові накладки на зовнішньому кожуху котла і з допомогою Т-подібного воротка прочистити канали по черзі в середину котла. В разі неможливості прочищення (при неналежній експлуатації) за допомогою свердла по бетону з твердосплавною насадкою та дрилі – прочистити канали, уважно слідкувати за кутром нахилу свердла усуваючи пошкодження металевої гільзи каналу.

**10.6.5** провести загальний огляд зовнішніх каналів подавання повітря та внутрішніх каналів в камері газифікації палива, видалити залишки попелу.

**10.6.6** перевірити поверхні, елементи, турбулізатори, встановити на свої місця, перевірити люки очищення колектору димоходу, петлі дверцят, замки, шнури ущільнення дверцят. Зібрати на місце лючки каналів подавання повітря до камери газифікації.

**10.6.4** перевірити щільність прилягання клапана прямого ходу котла, що відповідає за розпал котла та видаляє дим при додаванні палива в камеру газифікації. Від його стану та його герметичності залежить чистота згорання палива та викиди до димоходу. При виявленні забруднень – очистити клапан зіскобливши нагар до чистого металу. В разі виявлення пошкоджень – відремонтувати вузол або зв'язатись з дилерською службою сервісу.

**10.6.4** особливу увагу приділити каналу димоходу, від його стану та наявності тяги – залежить працездатність котла. В разі нестачі тяги – припинити експлуатацію котла та провести очищення та обслуговування димоходу. Експлуатація котла з несправним або забрудненим димоходом – забороняється. Це грубе порушення техніки безпеки!

## 11. ТЕХНІКА БЕЗПЕКИ

**11.1** До обслуговування котла можуть бути допущені особи доросліше 18 років, з медичним допуском до праці, що пройшли навчання та атестацію у встановленому порядку в відповідності з Типовим положенням порядку проведення навчання і перевірки знань з питань охорони праці НПАОП 0.00-4.12-05.

**11.2** Забороняється доручати оператору котла, що знаходиться на чергуванні, під час роботи котла – виконувати інші роботи.

**11.3** Забороняється залишати котел без нагляду до повної зупинки, згасання котла, очищення залишків палива та зниження тиску до нуля.

**11.4** Заборонено допускати в котельню осіб що не мають відношення до експлуатації обладнання котельень.

**11.5** Котел потрібно негайно зупинити та відключити при наступних становищах:

**11.5.1** при виявленні порушень запобіжного клапану;

**11.5.2** зупинці циркуляційного (них) насосів;

**11.5.3** виявленні тріщин, порушень зварних швів чи елементів котла;

**11.5.4** зниканні електропостачання контрольно вимірюючої апаратури, прилади дистанційного та автоматичного керування;

**11.5.5** виникнення займання в приміщенні котельної, що загрожує персоналу або котлу чи апаратурі керування;

**11.6** Забороняється використовувати легкозаймисті рідини для розпалу котла.

**11.6.1** Забороняється відкривати дверцята камери газифікації та обслуговування форсунки при працюючому вентиляторі наддуву.

### **11.7 Заборонено використовувати котел:**

**11.7.1** несправність димової труби, та відсутності потрібної тяги;

**11.7.2** при відсутності заземлення обладнання;

**11.7.3** при відсутності або несправності запобіжних засобів;

**11.7.4** при несправному електричному обладнанні;

**11.7.5** при несправних вузлах та автоматиці;

**11.7.6** при несправній чи пошкодженій регулюючій арматурі котла.

**11.7.7** при задимлені в приміщенні в разі пошкодження герметичності котла чи каналу димоходу;

**11.7.8** на постійно відкритому прямому ході котла;

**11.7.9** без заповненого журналу поточного обслуговування котла.

## 12. ГАРАНТІЙНІ ОBOB'ЯЗКИ

**12.1** Гарантійний строк складає 12 місяців з дня відвантаження покупцеві, при вимозі відсутності пошкодження виробу, що виникли в разі порушення вимог транспортування чи використання.

**12.2** В разі виникнення несправності впродовж гарантійного строку, роботи виконуються за рахунок виробника.

**12.3** В разі невиконання вимог п.10.5, п.10.6 даного керівництва – робота котла супроводжується станом понаднормових навантажень та може привести по виходу з ладу. Як-що вихід з ладу трапився через невиконання рекомендацій даного керівництва – виробник знімає з себе гарантійні обов'язки.

**12.4** Гарантійні питання розглядаються при наявності заповненого журналу поточного обслуговування котла.


№	Найменування обладнання	Модель	Кількість шт.	Серійний номер	Строк гарантії
1	Твердопаливний котел FOCUS				
2	Автоматика				

Дата видачі: \_\_\_\_\_ 20\_\_\_\_ р.

Продавець: / \_\_\_\_\_ /

## ГАРАНТІЙНІ ОBOB'ЯЗКИ також включають в себе:

1. Строк гарантії відраховується з дня відправки обладнання Покупцеві.
2. В разі виходу з ладу зазначеного обладнання не за виною Покупця, в продовж гарантійного строку, постачальник зобов'язується виконати полагодження, а в разі неможливості – виконати заміну дефектного обладнання.
3. Гарантійне полагодження та обслуговування виконується в продовж 7 робочих днів, але у разі неможливості виконання робіт в строк – додатковий строк обговорюється окремо. Гарантійне обслуговування виконується при наданні гарантійного талона. На час проведення гарантійного обслуговування чи ремонту – строк гарантії продовжується на цей час.
4. Постачальник знімає з себе гарантійні обов'язки в разі :
  - наявності пошкоджень обладнання що несумісні з безпечною експлуатацією.
  - виходу з ладу по причині недотримання правил встановлення експлуатації обладнання.
  - монтажу котла працівниками що не відповідають спеціалізації.
  - втручання, полагодження, модернізації обладнання неповноваженими особами.
5. Гарантія не розповсюджується на витратні матеріали та вузли, що мають конструктивний обмежений строк використання.
6. Виробник не несе відповідальності за непряме використання виробу, та не надає безкоштовних консультацій за цими питаннями.
7. На разі виходу обладнання зі строку за виною користувача – можливе платне полагодження несправного обладнання.
8. При звертанні з питаннями що до експлуатації та порушення роботи обладнання за виною не компетенції користувача – виробник має право стягування плати за консультації.
9. На строк гарантійного ремонту підміне обладнання не надається.
10. Виробник не несе відповідальності до затрат чи збитків що виникли при виявленні несправності обладнання.
11. Гарантія не розповсюджується на збитки нанесені іншому обладнанню.
12. Гарантія розповсюджується на зварний шов та метал з якого вироблено виріб.
13. Гарантія на електричне обладнання надається від виробника обладнання(12 міс).
14. Ремонтні роботи виконуються на території заводу виробника, транспортні витрати покладаються на Покупця та не підлягають компенсації.



Примітка: причиною виходу з ладу обладнання стає в неналежний монтаж обладнання чи в грубе порушення правил користування, використання неузгодженої схеми підключення котла. Сам виріб в усій монтажній схемі ніколи не може бути причиною аварійних становищ. Виробник надає обмежену гарантію, що котел при належному користуванні, належному монтажу (з дотриманням рекомендації даного керівництва) не будуть порушені зварні шви до стану течії теплоносія впродовж 60 місяців з дня його придбання. Гарантія розповсюджується тільки на корпус котла, в якому знаходиться теплоносії (контур теплоносія).

15. Гарантійний талон не є дійсним без особистого підпису покупця. Підпис зобов'язує за виробником – гарантійні обов'язки, за покупцем – дотримання належного монтажу та використання обладнання.

Представник покупця:

/ \_\_\_\_\_ / \_\_\_\_\_ / \_\_\_\_\_ /

(дата)

(підпис)

(ПІБ)



### 13. ВВЕДЕННЯ В ЕКСПЛУАТАЦІЮ

НАЗВА ОРГАНІЗАЦІЇ/ СЕРТИФІКОВАНОГО ПРЕДСТАВНИКА ВИРОБНИКА, ЩО ВИКОНАЛА ПУСКОНАЛАГОДЖУВАЛЬНІ РОБОТИ/ТЕХНОЛОГІЧНЕ НАЛАГОДЖУВАННЯ КОТЛА (ПЕРШИЙ ПУСК) – необхідно підкреслити.

ПІБ ОСОБИ ЩО ВИКОНАВ РОБОТИ, КОНТАКТНІ ДАНІ

Дата виконання робіт « \_\_\_\_ » \_\_\_\_\_ 20 \_\_\_\_ року

**Параметри настройки автоматики-  
вносяться до інструкції автоматики**

М.П.

### 14. РЕЄСТРАЦІЯ

Котел твердопаливний водогрійний FOCUS- \_\_\_\_\_

Серійний № \_\_\_\_\_

Зареєстрований « \_\_\_\_ » \_\_\_\_\_ 20 \_\_\_\_ року за

№ \_\_\_\_\_

В паспорті прошнуровано \_\_\_\_\_ аркушів,  
в том числі додатково креслень і плану котельні на \_\_\_\_\_ аркушах  
і окремих елементів на \_\_\_\_\_ аркушів відповідно з описом  
Інструкція блоку керування є невід'ємною частиною паспорта котла.  
Керівництво з експлуатації котла є невід'ємною частиною паспорта котла.

ПОСАДА ОСОБИ ЩО ЗАРЕЄСТРУВАЛА КОТЕЛ, ОРГАНІЗАЦІЯ.

ПІДПИС, ПРИЗВИЩЕ, ІНІЦІАЛИ

М.П.

### 15. ПРОДАЖ

ПРОДАВЕЦЬ, ОРГАНІЗАЦІЯ.

ПІДПИС, ПРИЗВИЩЕ, ІНІЦІАЛИ, КОНТАКТНИЙ ТЕЛЕФОН

М.П.