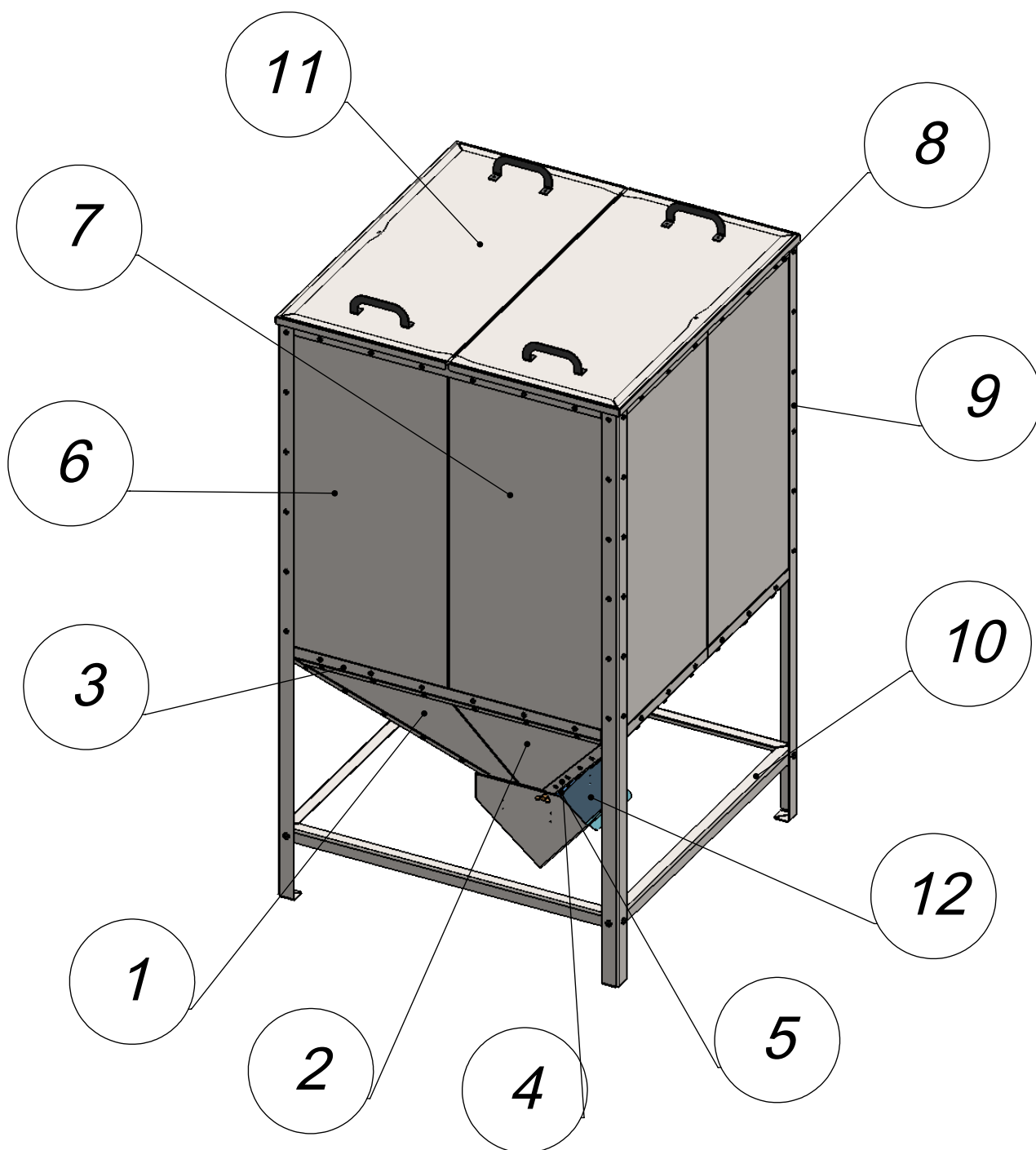




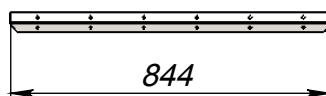
Бункер пеллетный 1,0 м. куб.



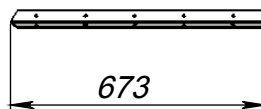
0

Комплектація

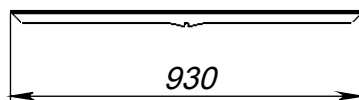
Позиція, найменування	Кількість, шт.
1	4
2	4
3	4
4	4
5	1
6	4
7	4
8	4
9	4
10	4
11	2
12	1
Гвинт М6х16	212
Гайка М6	204
Гвинт М8х16	8
Гайка М8	8
Гвинт баранц. М8х20	2



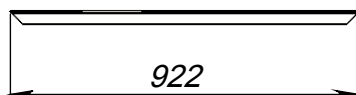
Поз.3 - 4шт.



Поз.4 - 4шт.



Поз.8 - 4шт.



Поз.10 - 4шт.

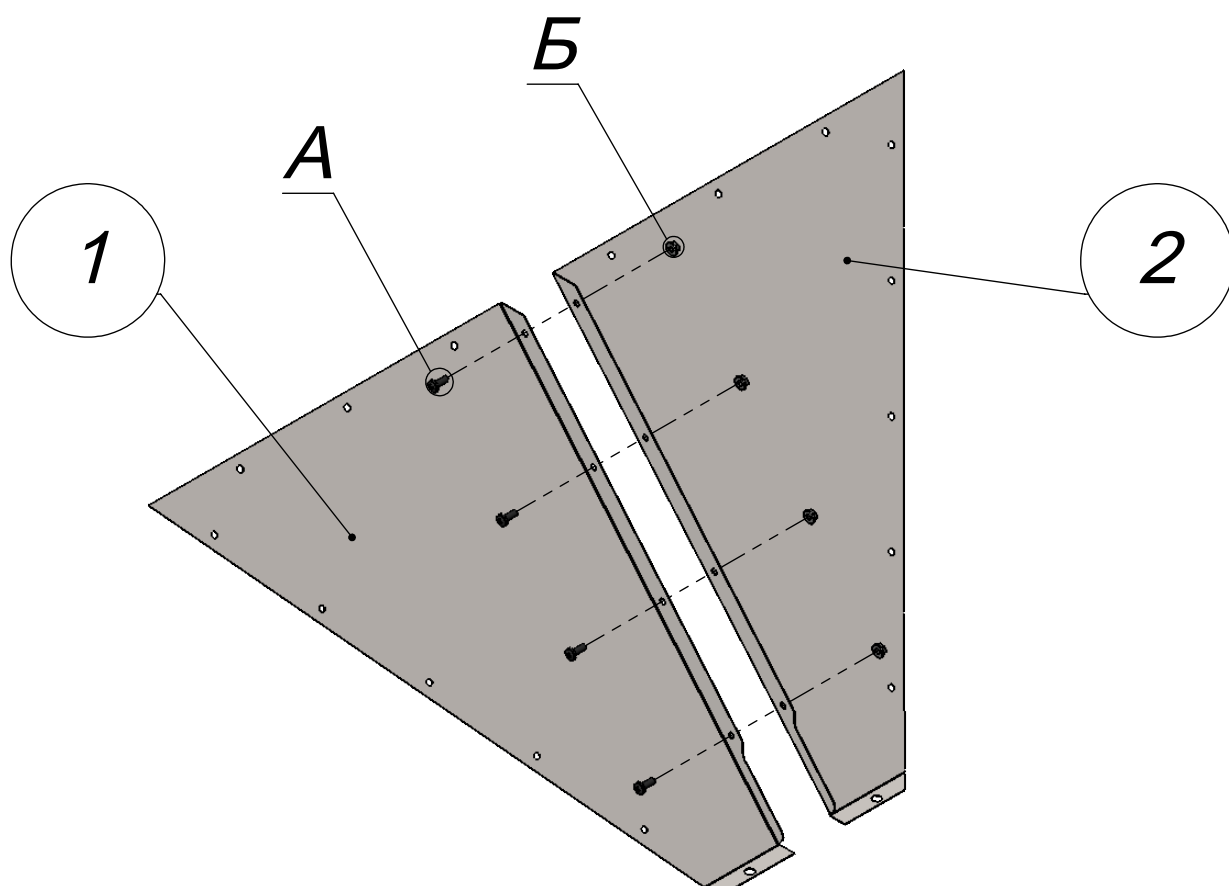
1

Кількість складальних одиниць - 4шт.

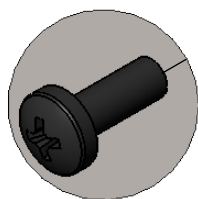
Кількість деталей
на одиницю:

1 - 1шт.

2 - 1шт.

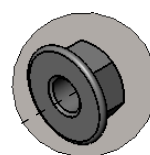


A



ГВИНТ М6х16
4 шт.

B

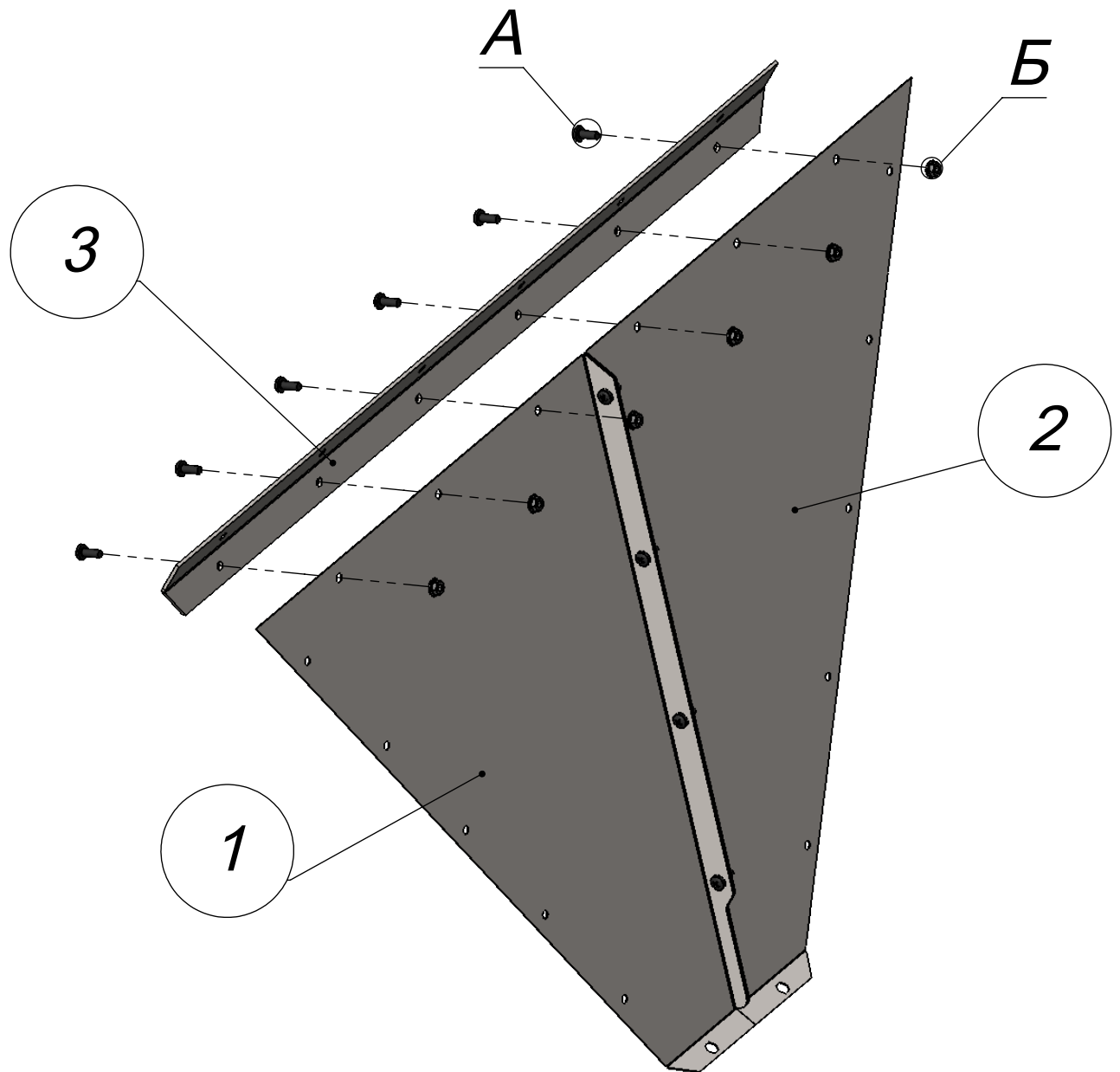


ГАЙКА М6
4 шт.

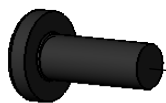
2

Кількість складальних одиниць - 4шт.

До деталей 1 та 2 приєднати деталь 3.

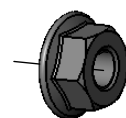


A



Гвинт М6х16
6 шт.

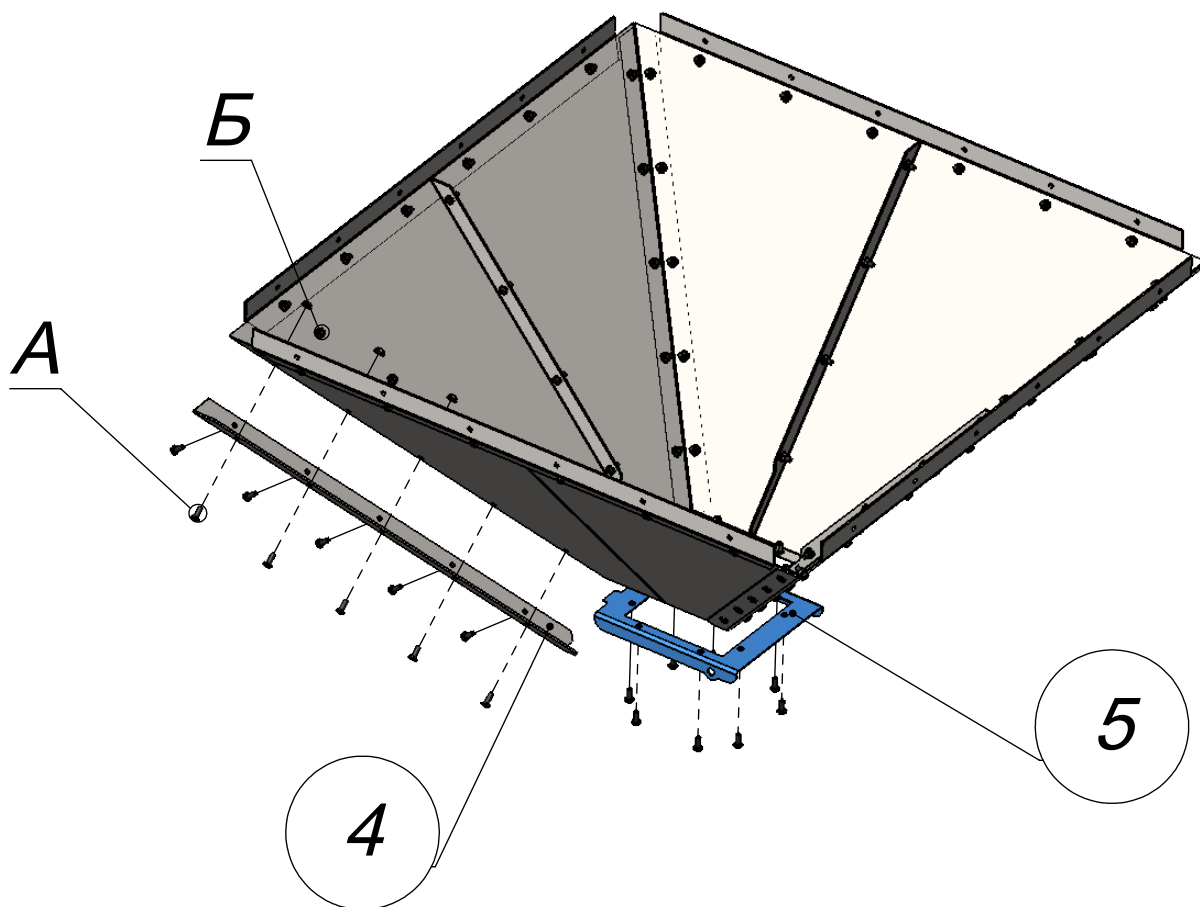
Б



Гайка М6
6 шт.

3

До, заздалегіть з'єднаних між собою, деталей 1, 2 та 3 (4шт., п.2 інструкції), приєднати деталі 4 з кожного боку, як показано на малюнку, використовуючи метізи, які є у комплекті. Після змонтувати деталь 5.

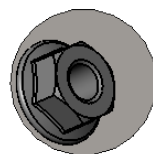


A



Гвинт М6х16
48 шт.

Б



Гайка М6
40 шт.

4

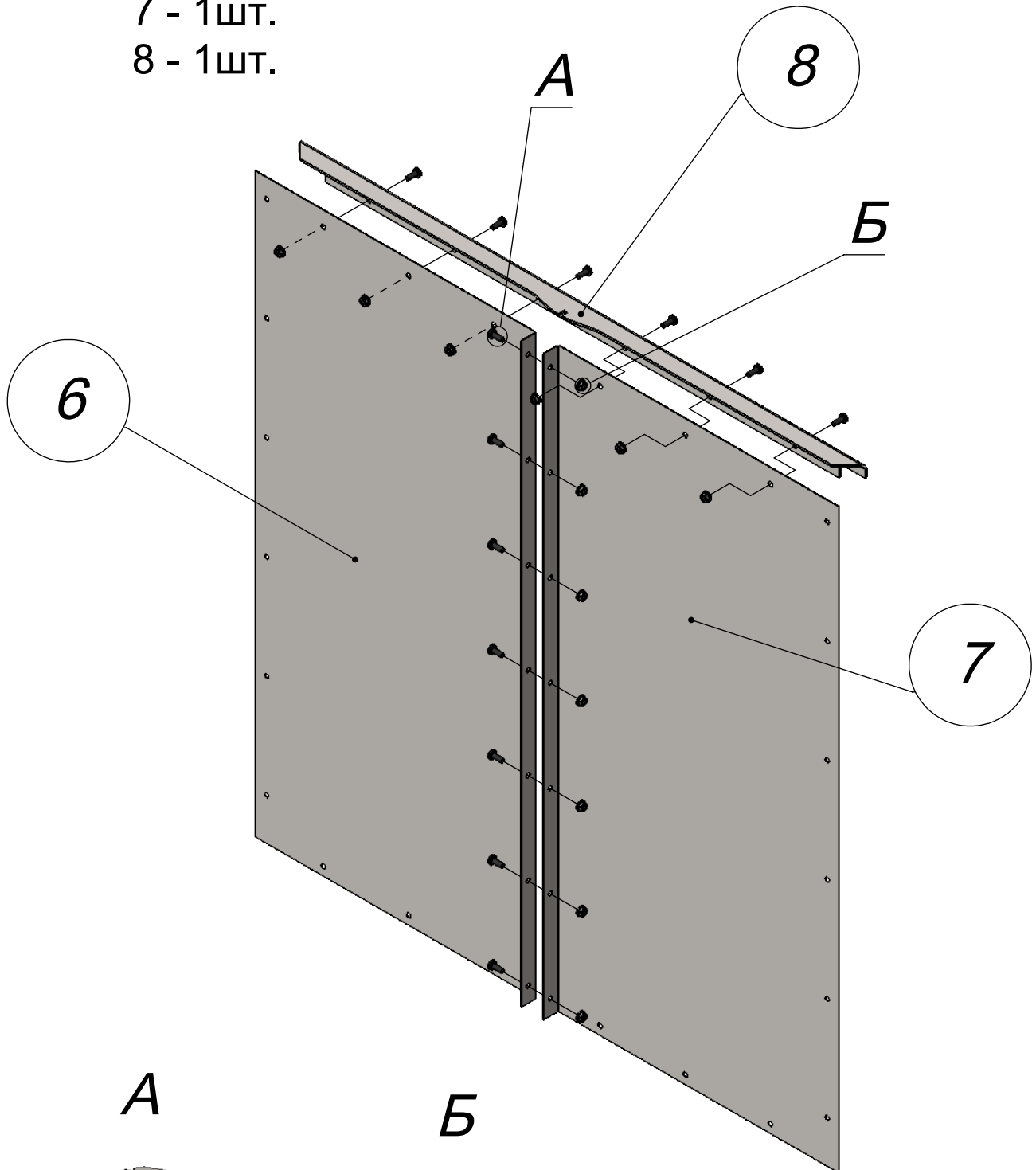
Кількість складальних одиниць - 4шт.

Кількість деталей
на одиницю:

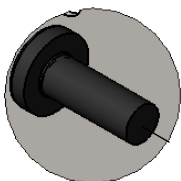
6 - 1шт.

7 - 1шт.

8 - 1шт.

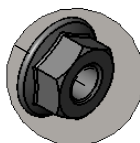


A



ГВИНТ М6х16
13 ШТ.

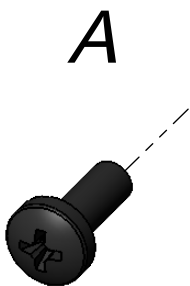
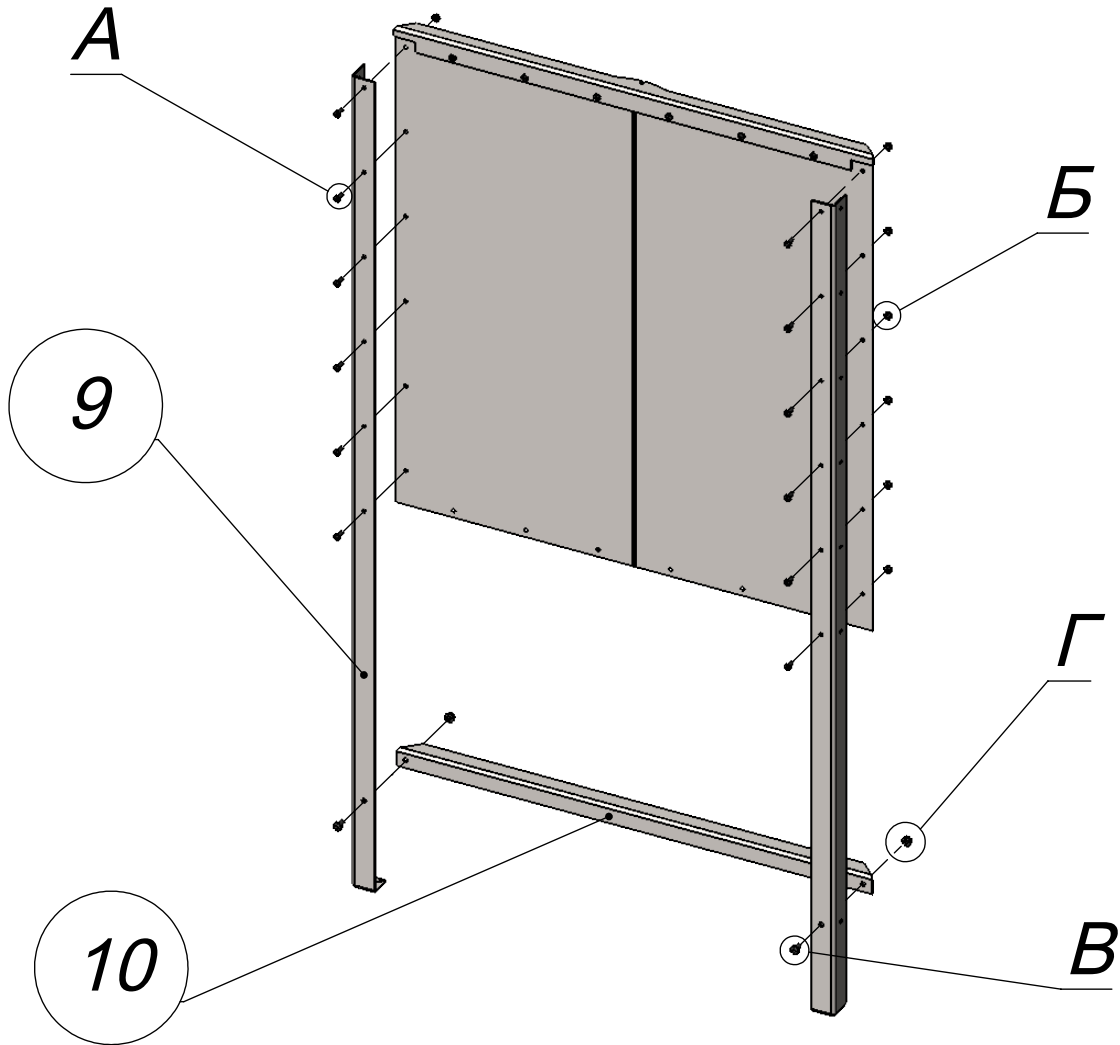
Б



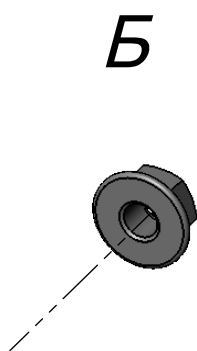
ГАЙКА М6
13 ШТ.

5**Кількість складальних одиниць - 2шт.**

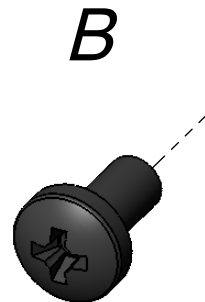
До, задалегіть з'єднаних між собою складальної одиниці **п.4** приєднати деталі **9** та **10**, як показано на малюнку, використовуючи метізи, які є у комплекті.



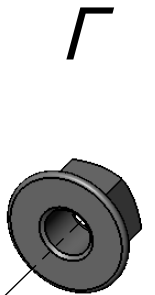
Гвинт М6х16
12 шт.



Гайка М6
12 шт.



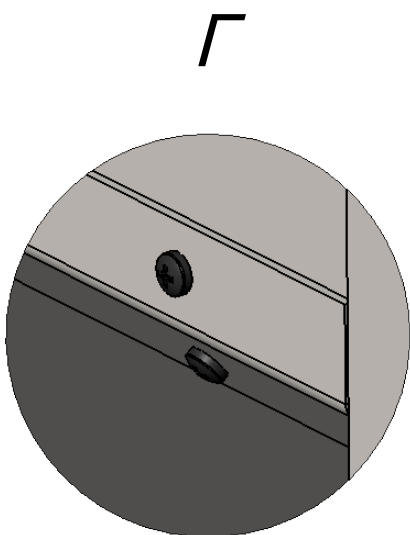
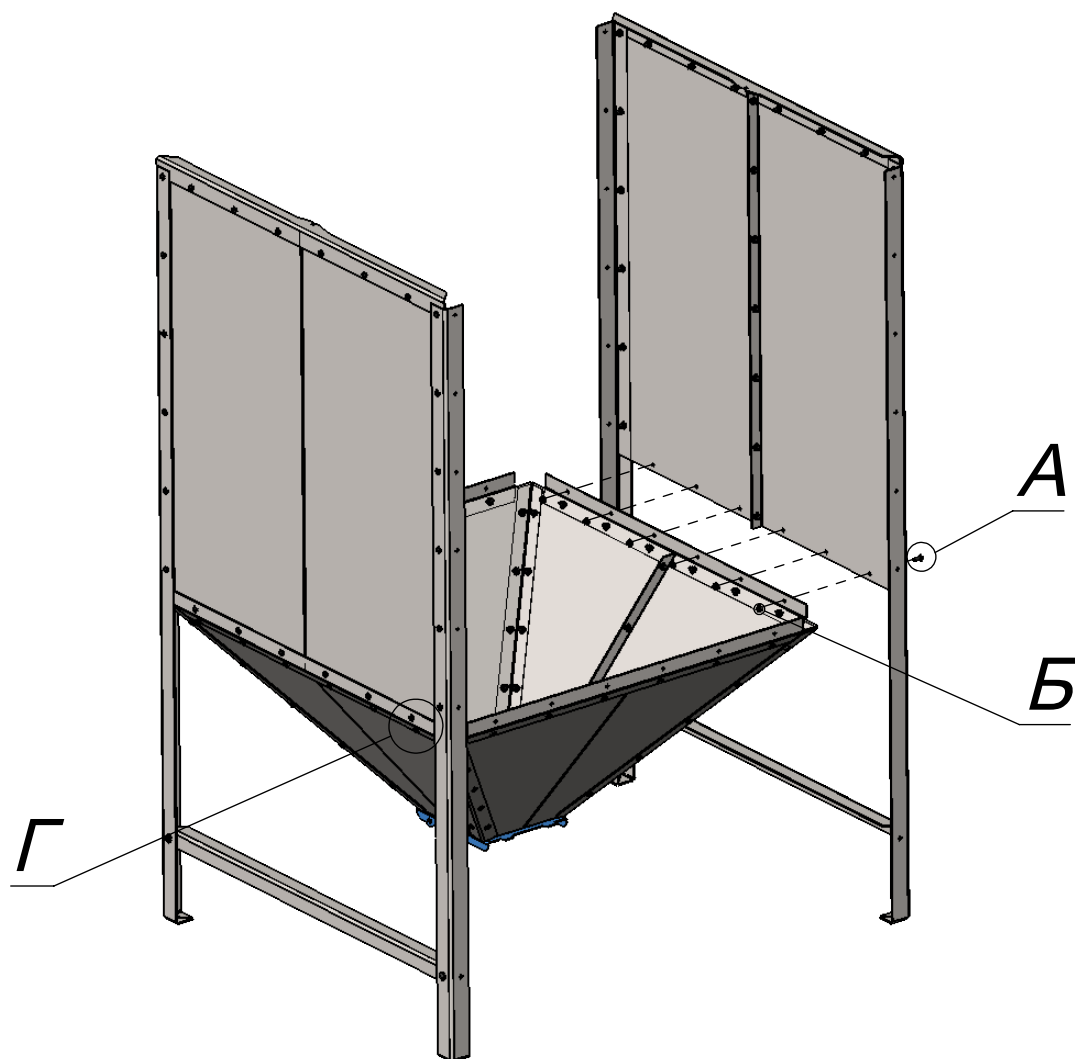
Гвинт М8х16
2 шт.



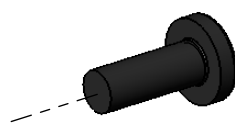
Гайка М8
2 шт.

6

З'єднати, заздалегіть зібрані між собою, складальні одиниці з п.3 та п.5 інструкції, як показано на малюнку, використовуючи метізи, які є у комплекті.

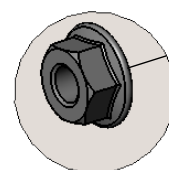


А



Гвинт М6х16
12 шт.

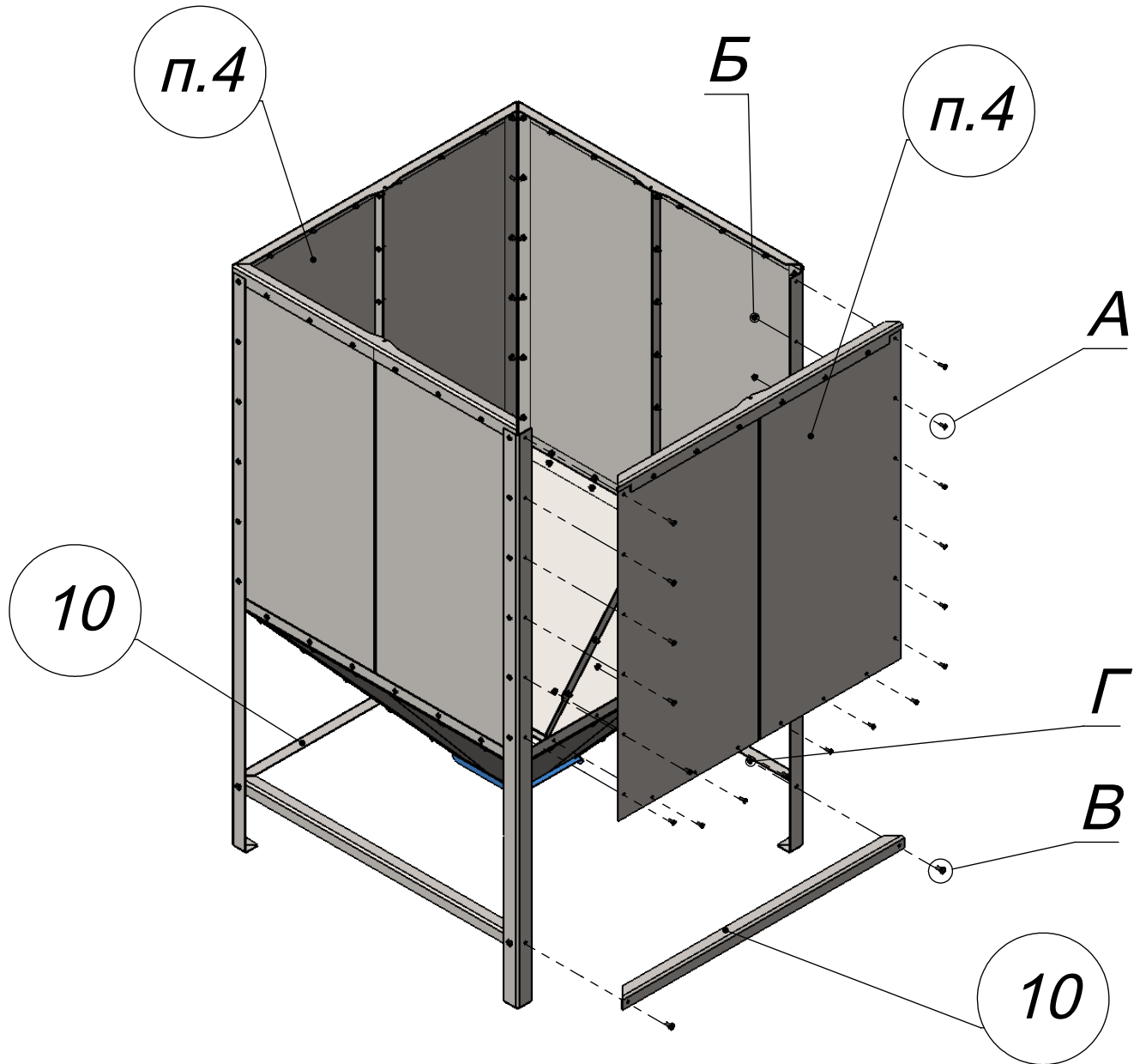
Б



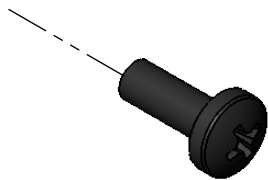
Гайка М6
12 шт.

7

До, заздалегіть зібраної, складальної одиниці за п.6 інструкції, змонтувати складальні одиниці п.4 та деталі 10 з двох протилежних боків, використовуючи запропоновані метізи.

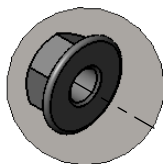


А



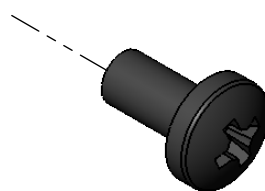
Гвинт М6х16
36 шт.

Б



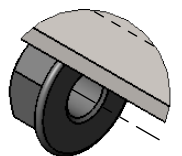
Гайка М6
36 шт.

В



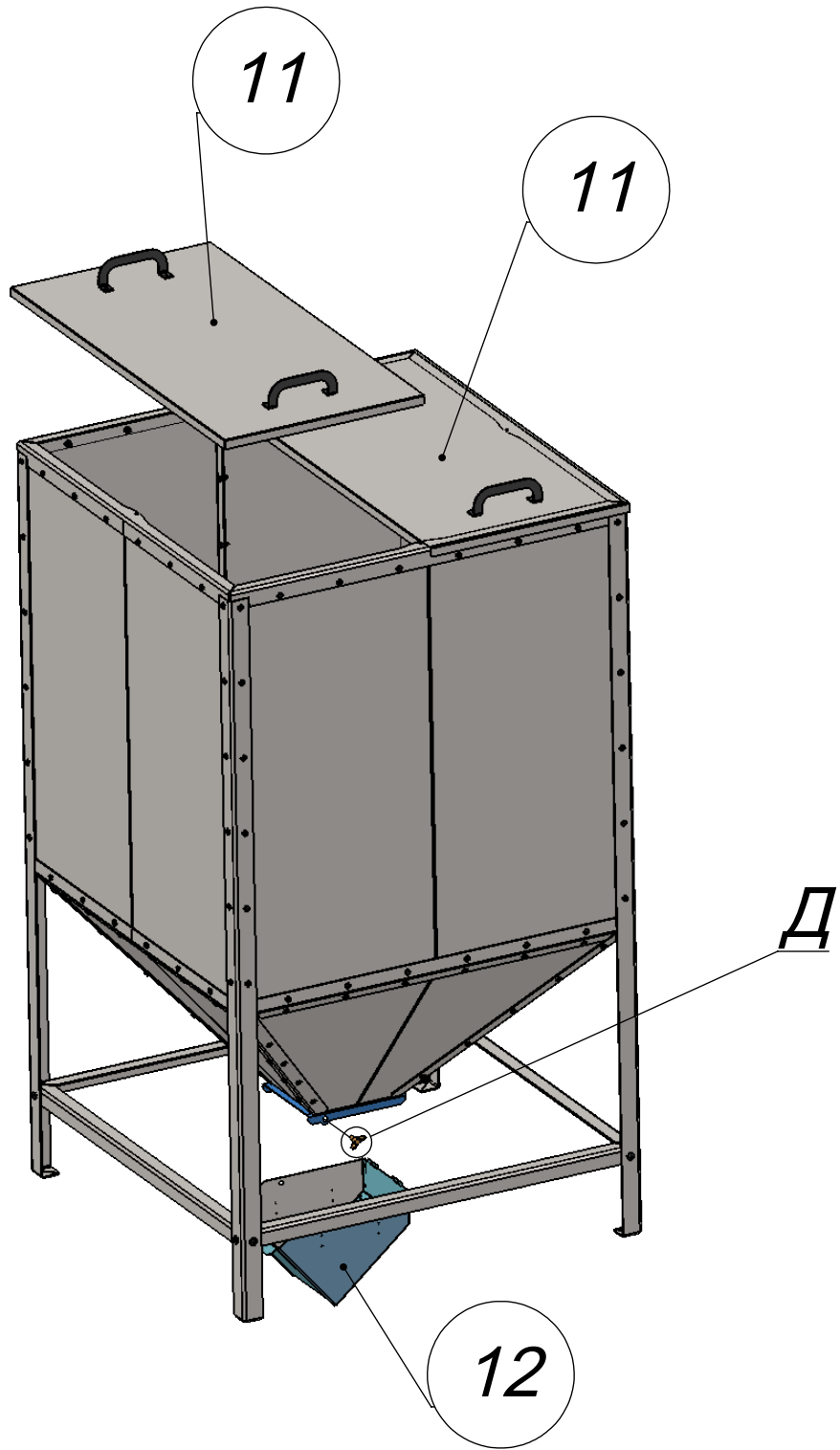
Гвинт М8х16
4 шт.

Г

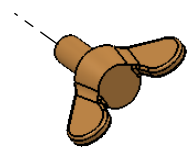


Гайка М8
4 шт.

8



Д



Гвинт баранц
M8x20
2шт.