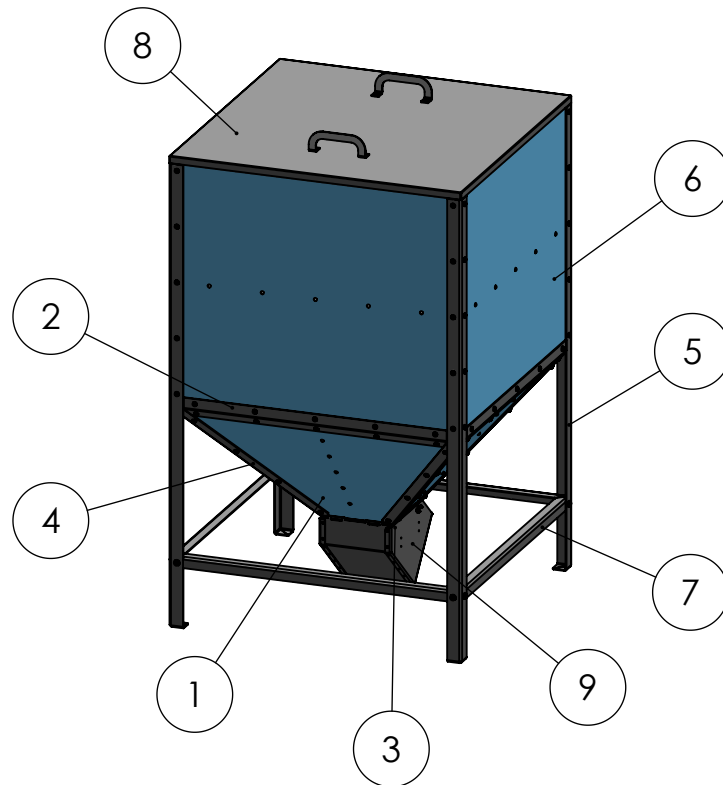


# F&U S

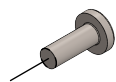
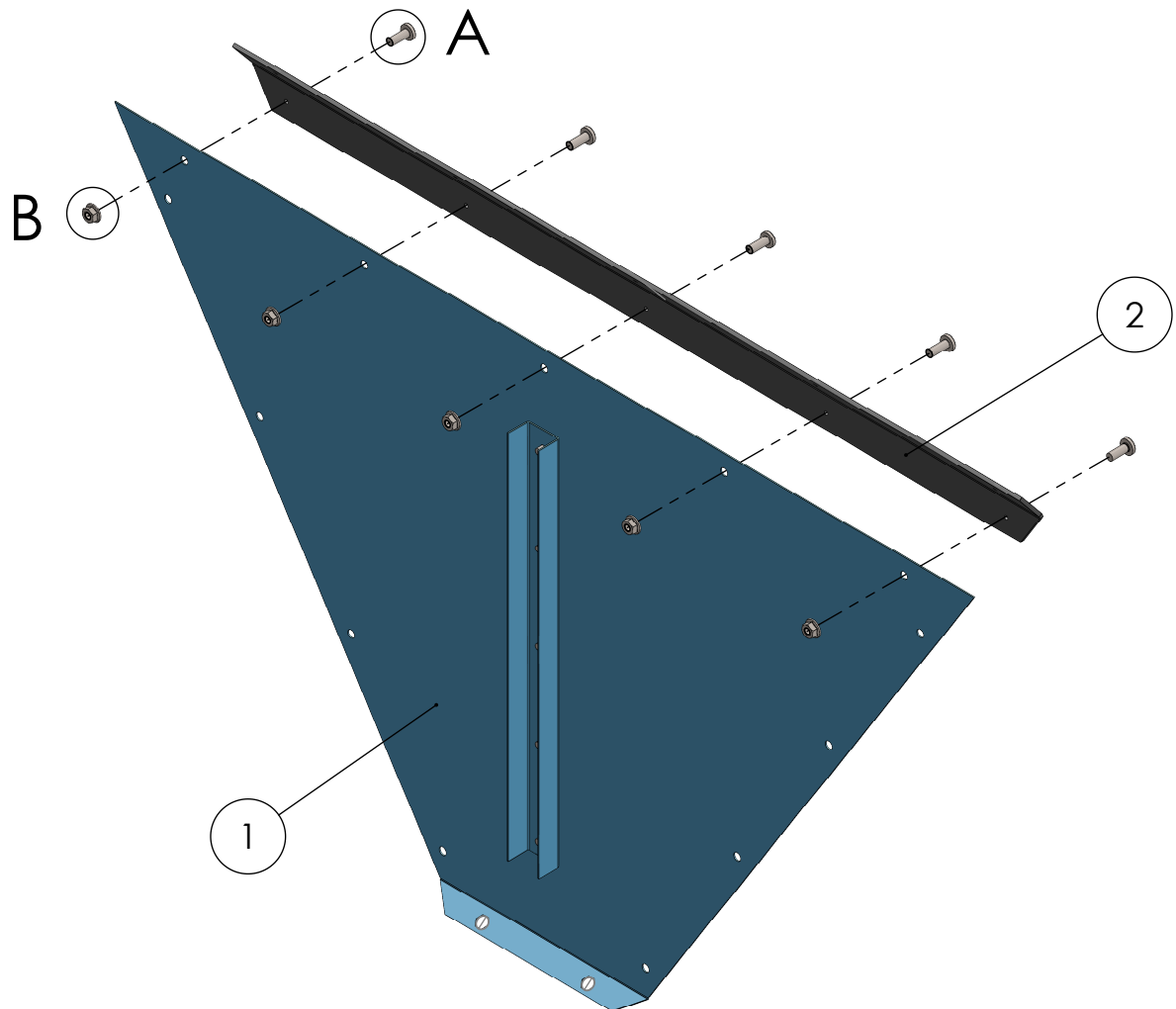
## Бункер пелетний 0,6м. куб.



Позиція, найменування	Кількість, шт.
1	4
2	4
3	1
4	4
5	4
6	4
7	4
8	1
9	1
Гвинт М6х16	130
Гвинт М8х16	10
Гайка М6	120
Гайка М8	10
Гвинт баранц. М8х20	2

1

Кількість складальних одиниць - 4шт.



A  
Гвинт М6х16  
5шт.



B  
Гайка М6  
5шт.

2

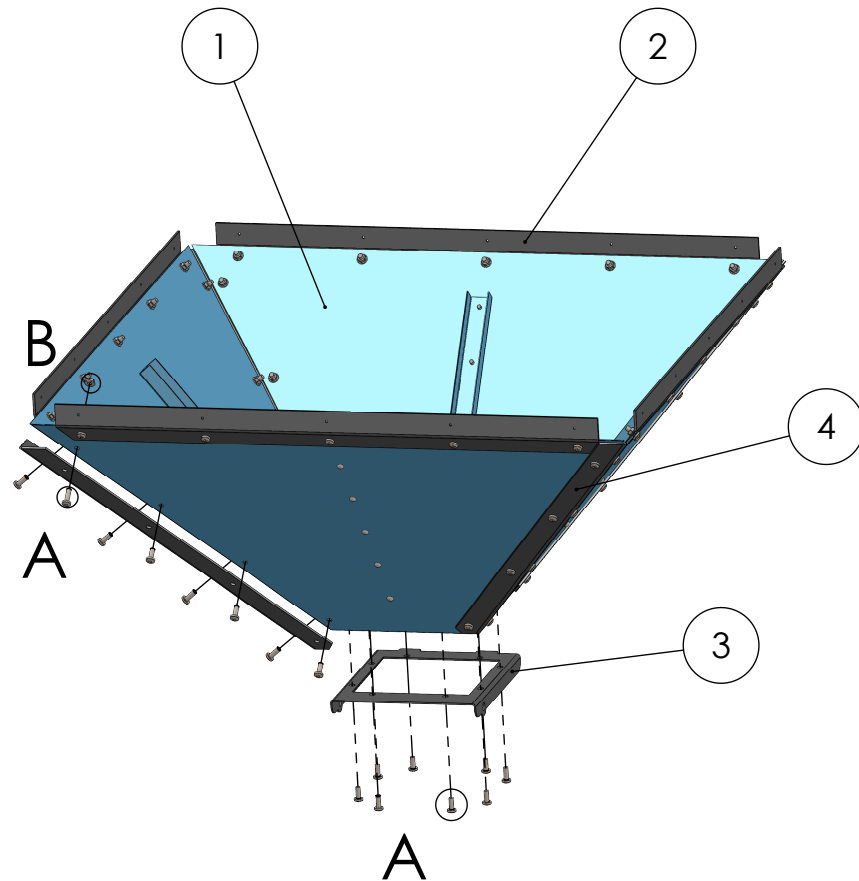
Кількість деталей:

1 - 4шт.

2 - 4шт.

3 - 1шт.

4 - 4шт.



A

Гвинт М6х16  
40шт.



B

Гайка М6  
32шт.

До, заздалегіть з'єднаннях між собою, деталей 1 та 2 (4шт., п.1 інструкції), приєднати деталі 4 з кожного боку, як показано на малюнку, використовуючи метізи, які є у комплекті. Після змонтувати деталь 3.

3

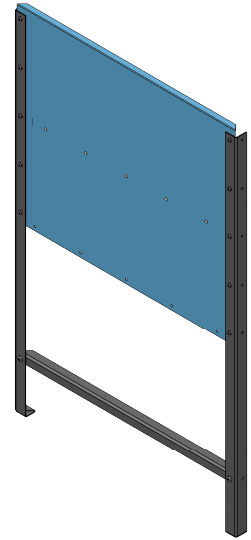
Кількість складальних  
одиниць - 2шт.

Кількість деталей  
на одиницю:

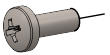
5 - 2шт.

6 - 1шт.

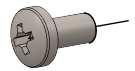
7 - 1шт.



A  
Гвинт М6х16  
10шт.



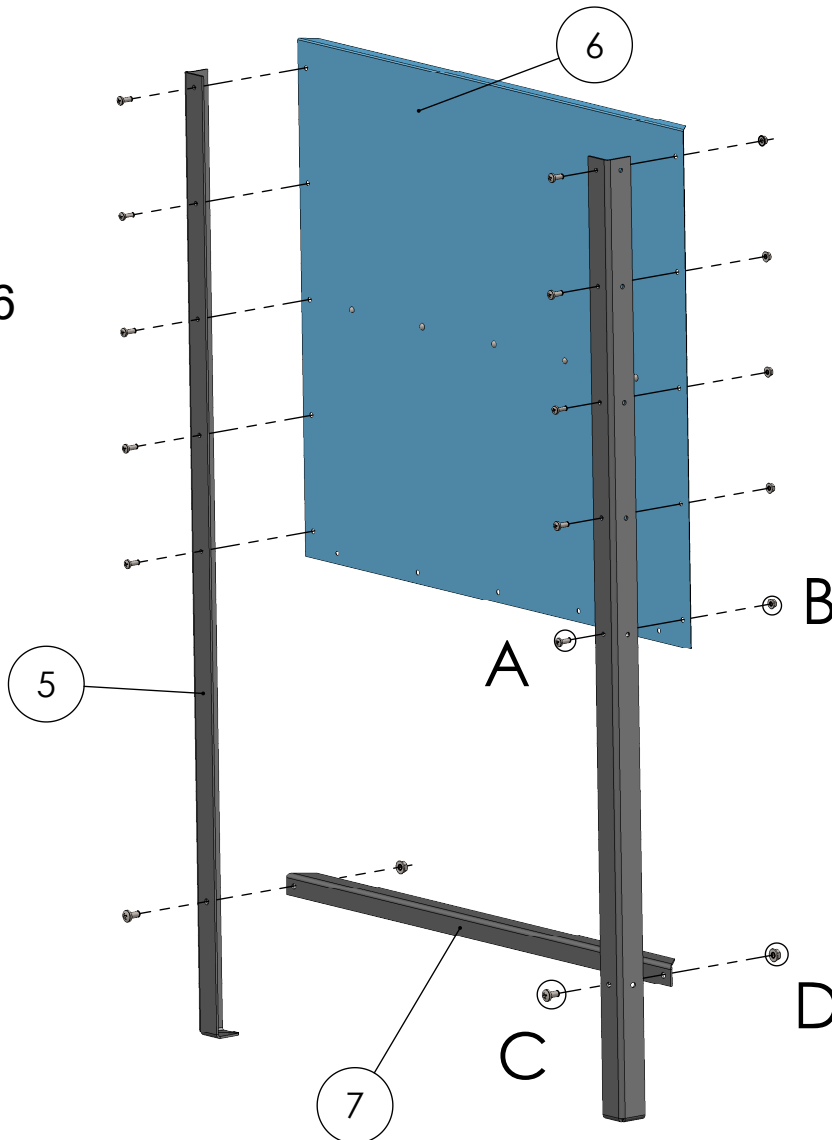
C  
Гвинт М8х16  
2шт.



B  
Гайка М6  
10шт.



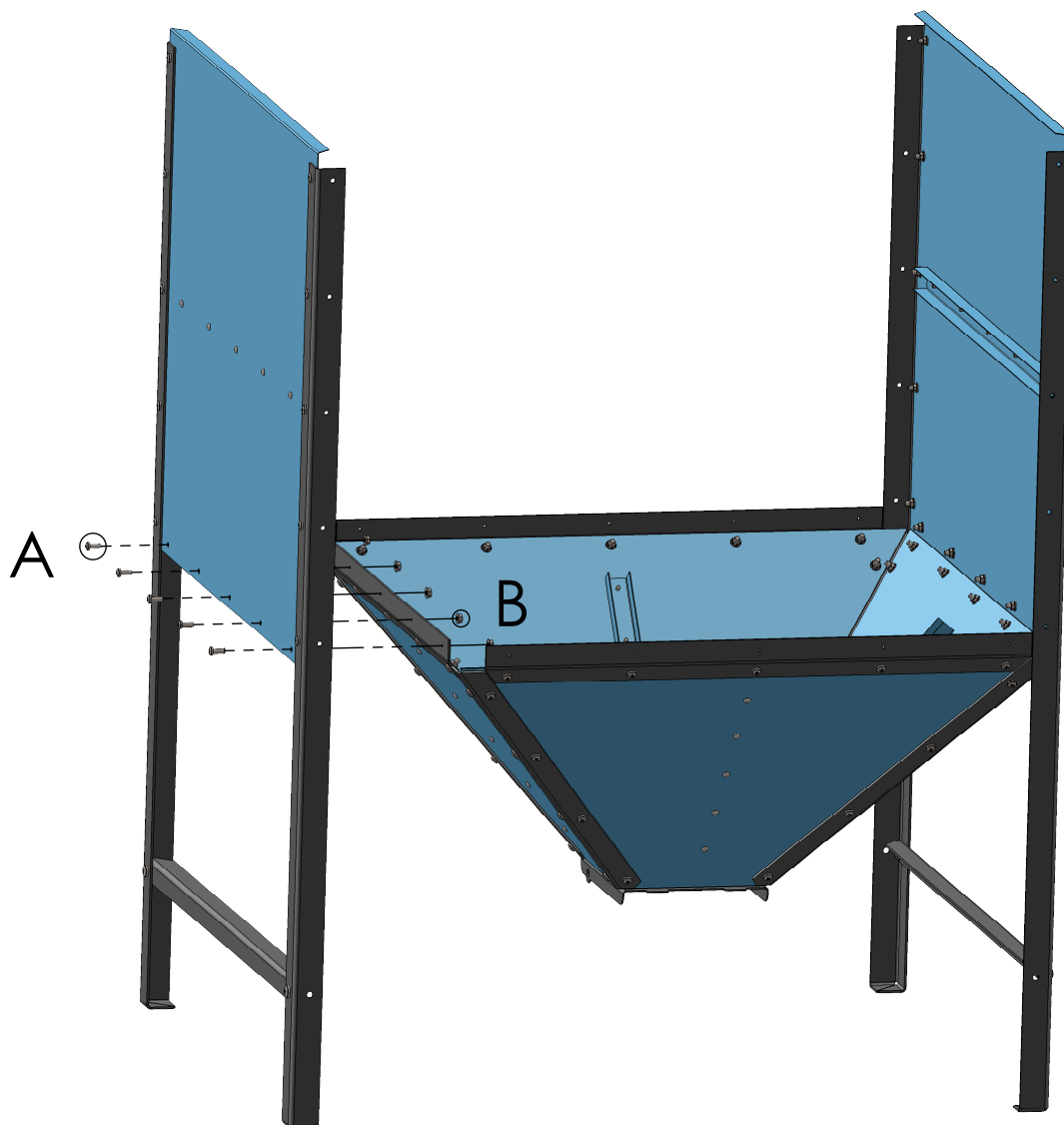
D  
Гайка М8  
2шт.



До деталі 6 приєднати деталі 5 з кожного боку,  
як показано на малюнку,  
використовуючи метізи, які є у комплекті.  
Після змонтувати деталь 7.

4

З'єднати, заздалегіть зібрані між собою, складальні одиниці з п. 2 та п.3 інструкції, як показано на малюнку, використовуючи метізи, які є у комплекті.



A  
Гвинт М6х16  
10шт.



B  
Гайка М6  
10шт.

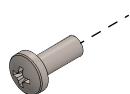
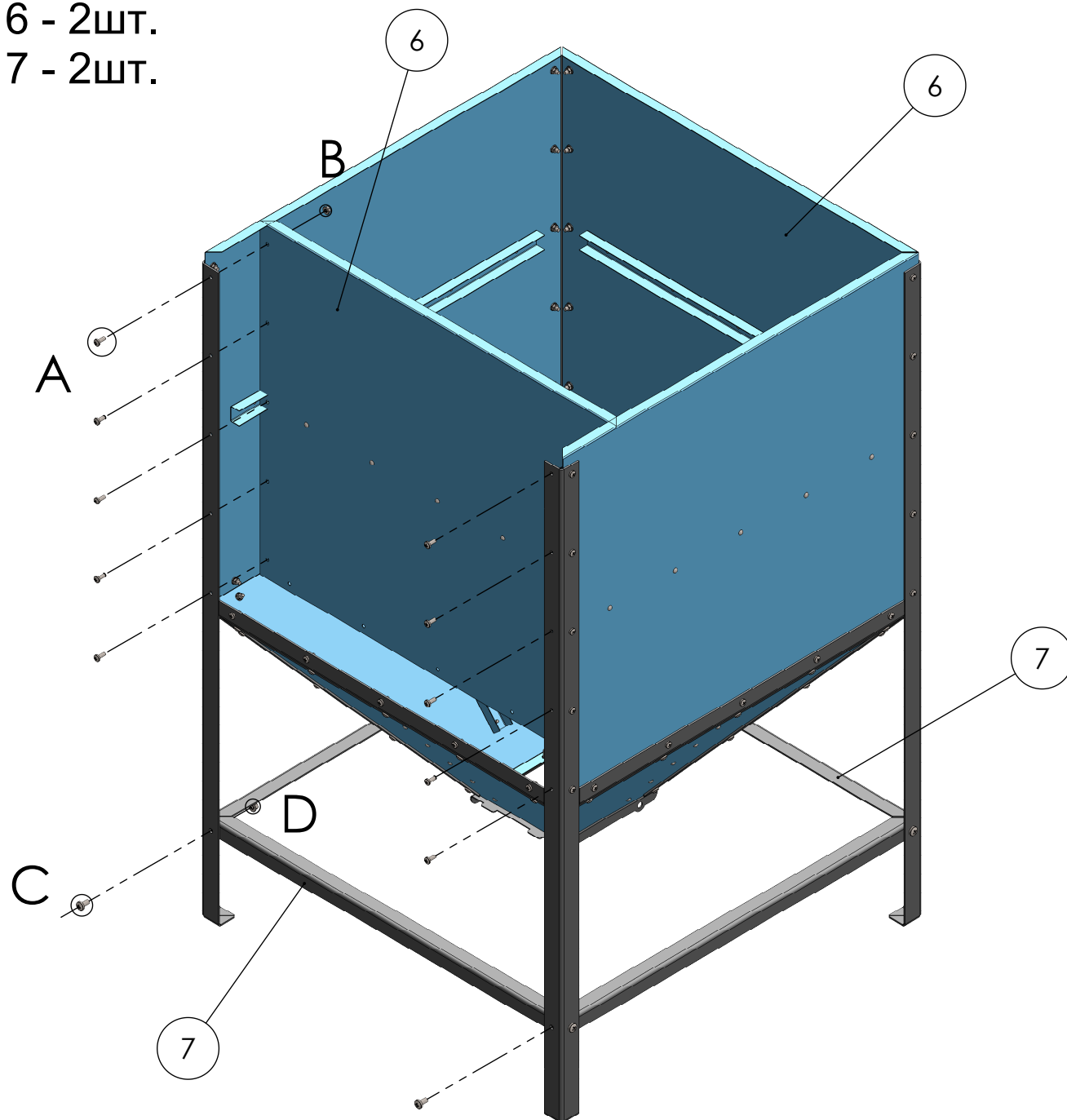
# 5

До, задалегіть зібраної, складальної одиниці за п.4 інструкції, змонтувати деталі 6 та 7 з двох протилежних боків, використовуючи запропоновані метізи.

Кількість деталей:

6 - 2шт.

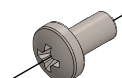
7 - 2шт.



**A**  
Гвинт М6х16  
20шт.



**B**  
Гайка М6  
20шт.

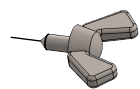
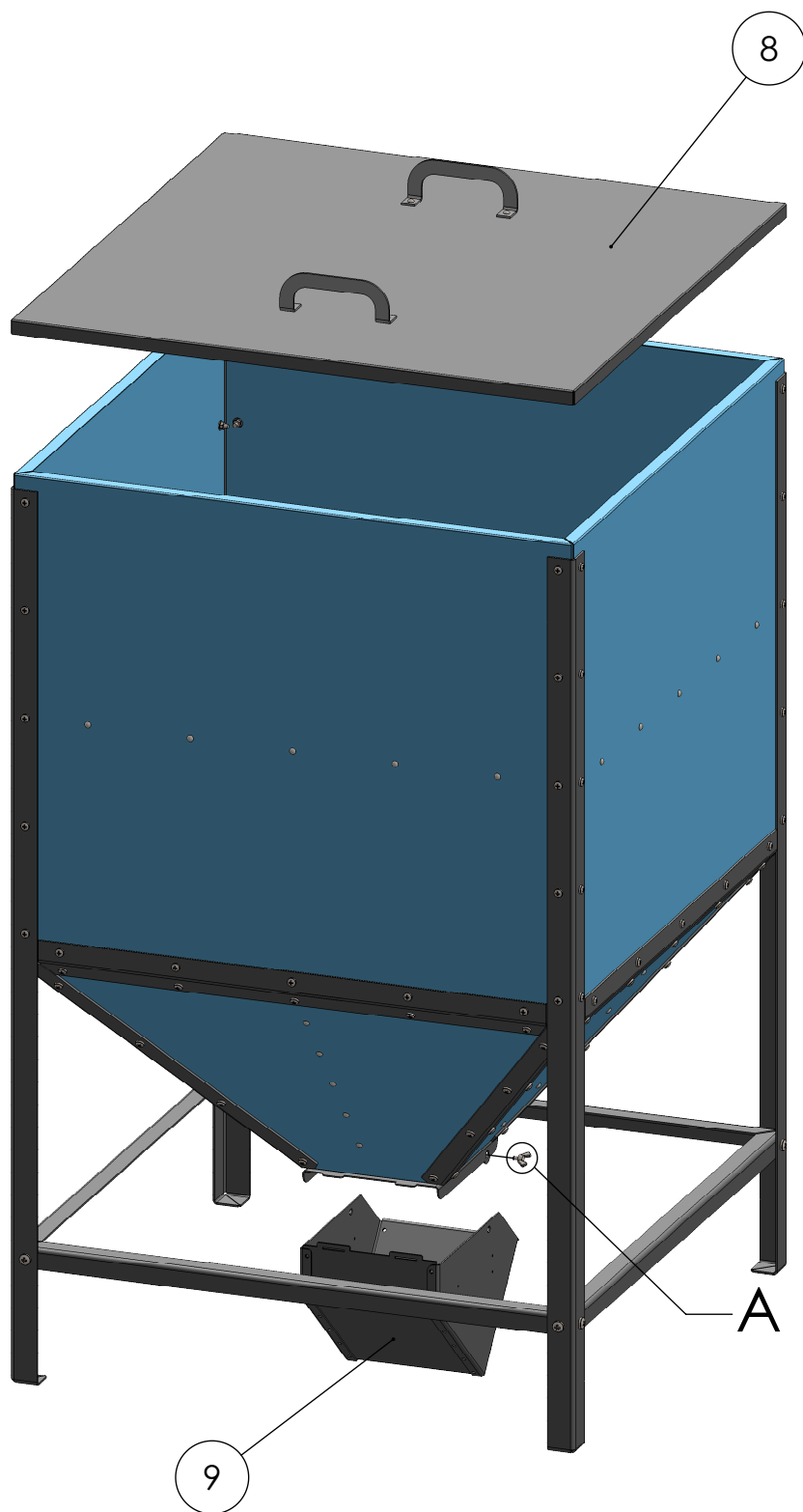


**C**  
Гвинт М8х16  
4шт.



**D**  
Гайка М8  
4шт.

6



A  
Гвинт баранц  
M8x20  
2шт.