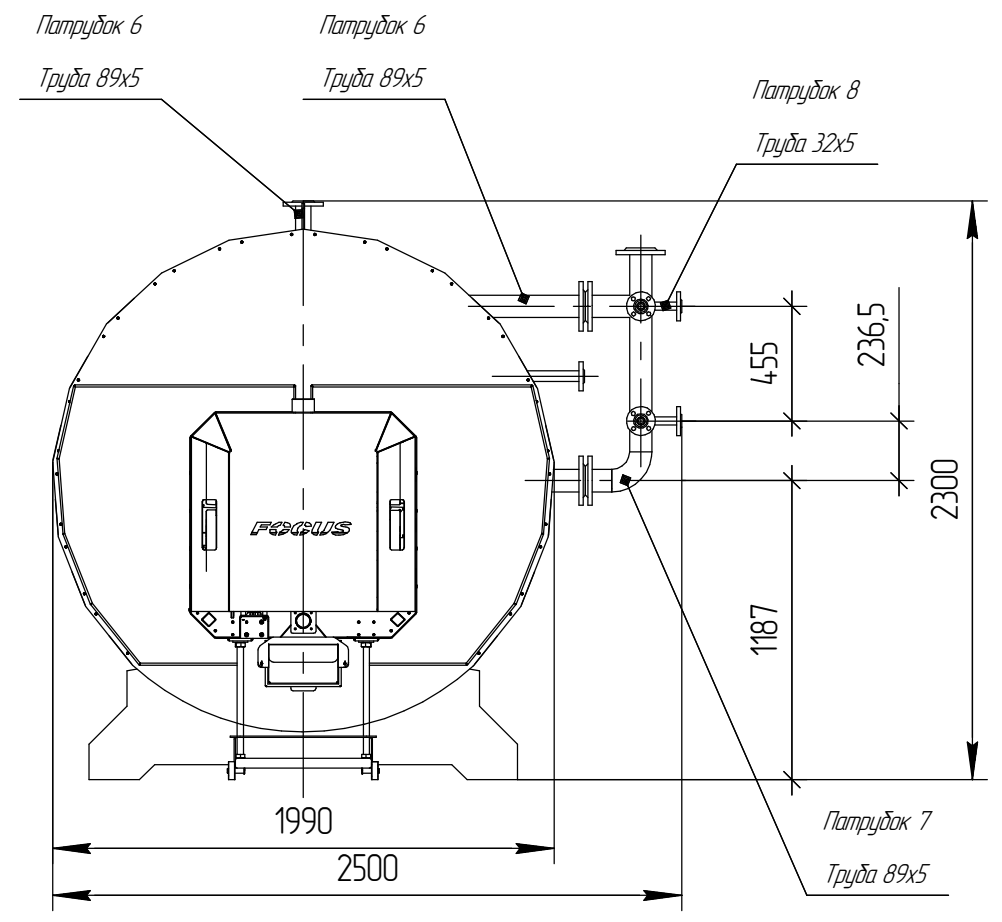
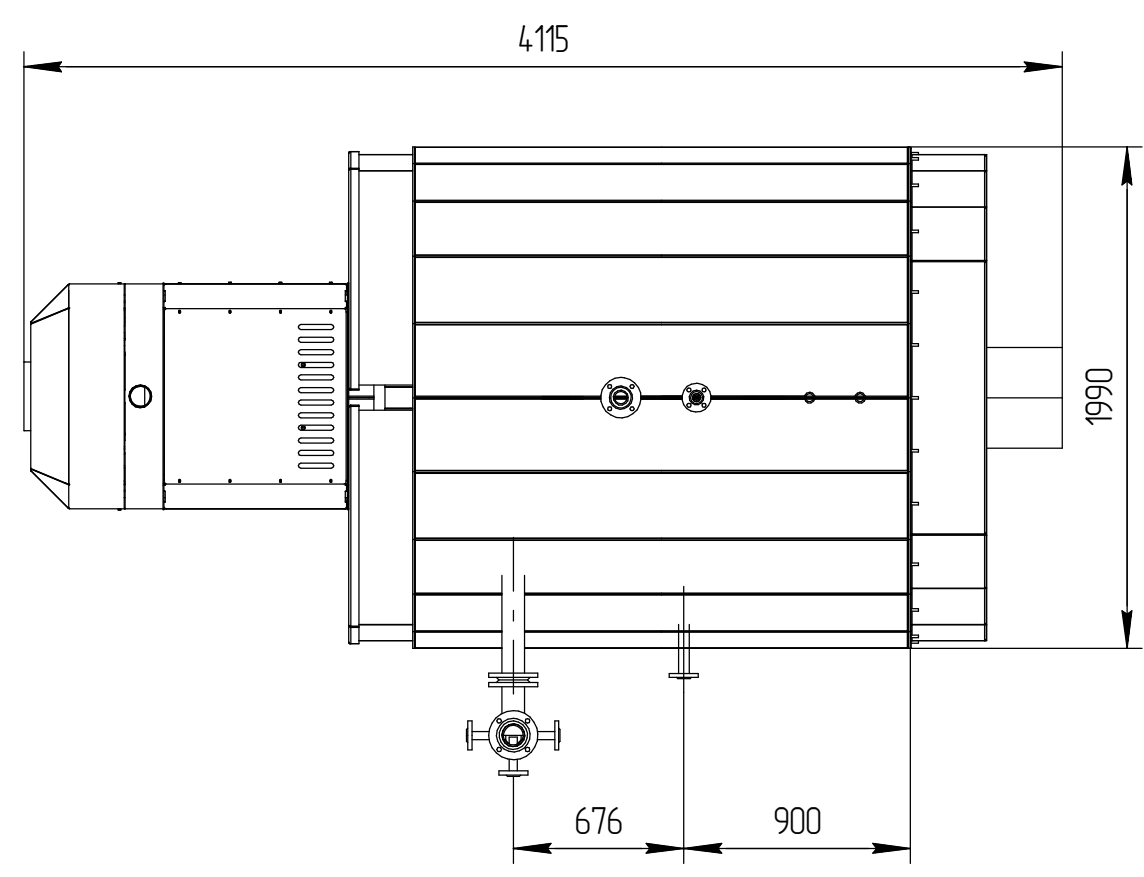
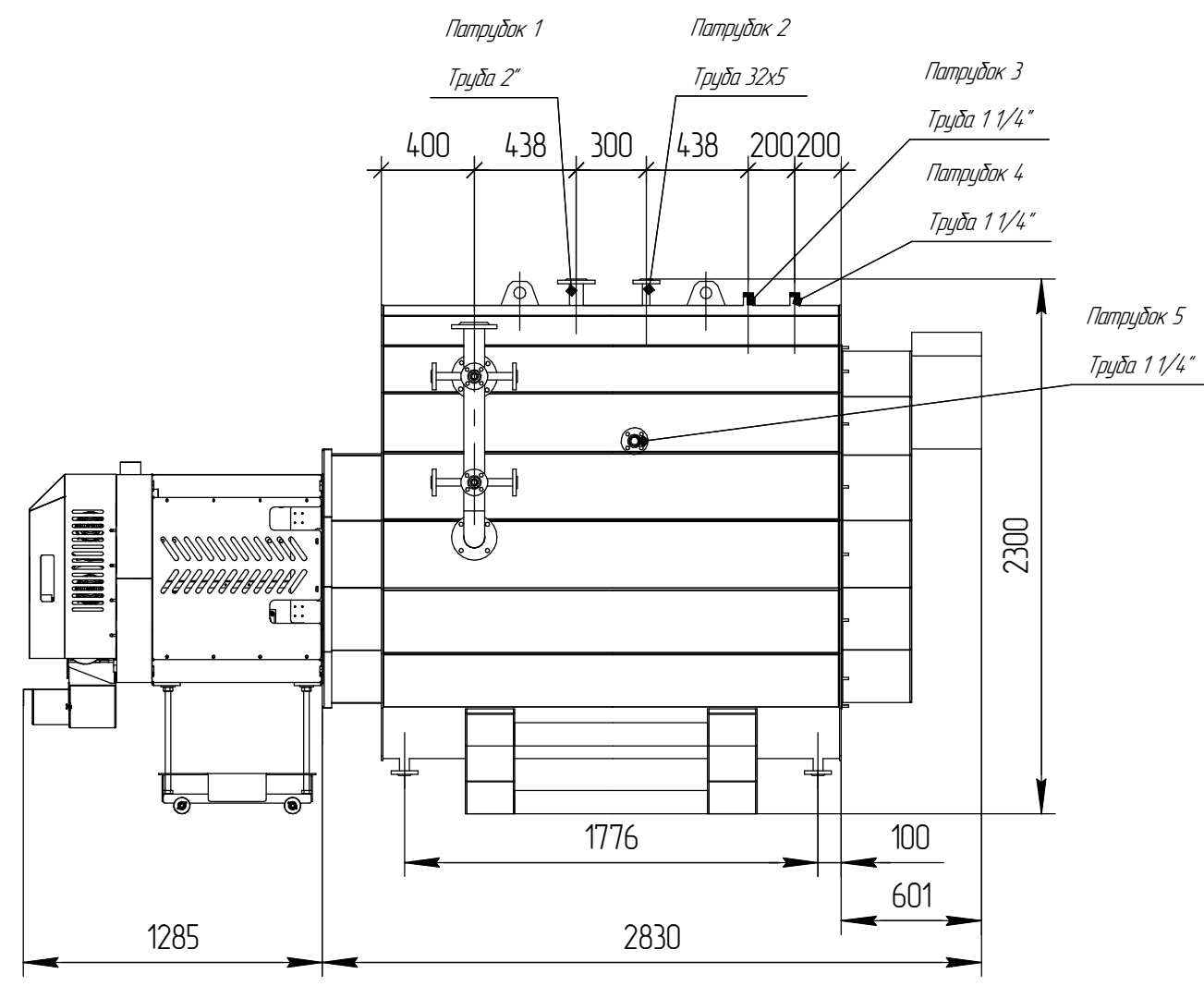


Перв. примен.
Справ. №
Подп. и дата
Инв. № дубл.
Взам. инв. №
Подп. и дата
Инв. № подл.



Примітка: В процесі виробництва можливі зміни габаритних розмірів парогенератора ± 100 мм.

Изм.	Лист	№ докум.	Подп.	Дата	Парогенератор 700кг пара в годину	Лит.	Масса	Масштаб
Разраб.								1:30
Проб.						Лист	Листов	1
Т.контр.					Габаритне креслення			
Н.контр.								
Утв.								